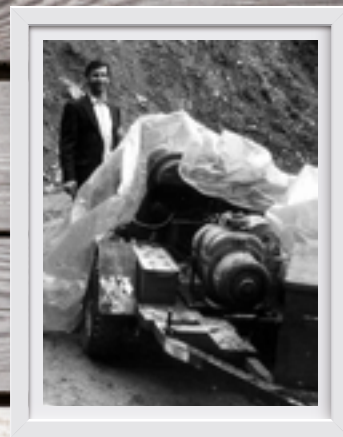




wir  
Leisten  
mehr



# 3 Generationen

eine spannende, beständige Geschichte

- 1949** Johann Ausserbichler (Firmengründer) errichtet ein Lohnschnittsägewerk mit einem Kleinwasserkraftwerk am heutigen Standort Bramberg, Ortsteil Wens.
- 1960** Umstieg in die Sparte Parkett- und Langriemenproduktion (bis 1968)
- 1970** Kurzzeitige Türenerzeugung, parallel dazu Beginn mit der Herstellung von Profilleisten aus Massivholz (1969 bis 1975 unter der Führung von Herbert Ausserbichler)
- 1976** Gründung des Unternehmens Holz Profil Produktionsges.m.b.H. durch Geschäftsführerin Anna Maria und Ferdinand Steiner und somit beginnt die Spezialisierung auf die Kernkompetenz des Familienunternehmens Holzleisterzeugung aus Massivholz
- 2000** Einstieg von Gerhard Steiner als junger Tischlermeister
- 2005** Gerhard Steiner übernimmt die Geschäftsführung von seinen Eltern und erweitert das Sortiment durch den Vertrieb von Parkett- und Naturholzböden & Schnittholz.
- 2006** Investition in neuen, hochwertigen Profil-Hobelautomaten
- 2009** Eintritt von Ferdinand Steiner (DI FH) in den Familienbetrieb.
- 2010** BGF Projekt Gesunde Profil:e (mit Unterstützung ITG, Land Salzburg)
- 2012** Neubau Silo und Austausch Absaugungs- und Filteranlage, sowie Hacker, Breitbandschleifmaschine, Tischfräse
- 2014** Maschinenparkerweiter- u. Erneuerung von Formatkreissäge, Langloch- u. Standbohrmaschine, sowie Bandsäge
- 2015** Austritt von Ferdinand Steiner (DI FH)
- 2016** Austausch Furnierpresse, sowie Neuanschaffung einer Massivholz-Plattenpresse



**Gerhard Steiner**  
Geschäftsführer & Tischlermeister

# Leistungsspektrum

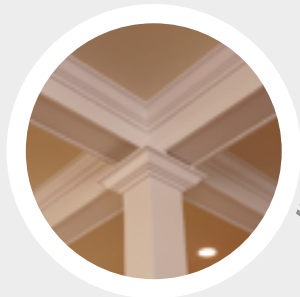
Wir verstehen uns als kompetenter, treuer, vielseitiger und fairer Partner für Fachhandel, Gewerbe und Industrie. Diese Partnerschaft bieten wir Ihnen in unserer Kernkompetenz – der Leisterzeugung, sowohl im Massivholzbereich, als auch im Bereich der Furnierummantelung - an.

**Kundenspezifische Leistenprofile in kürzester Zeit liefern zu können zeichnet uns aus und dazu gehören:**

- Standardleisten aus unserem Produktfolder
- Sonderanfertigungen von Leistenprofilen lt. Profilzeichnungen
- Leisten-Zuschnitte
- Oberflächenbehandlungen stets nach Kundenwunsch
- Massivholzplattenerzeugung in Sonderformaten
- Herstellung von Massivholzmöbel jeglicher Art

## Stiegen, Stufen & Handläufe

Seite 2



### Deckenleisten

Seite 26



### Sockelleisten

Seite 10



### Tür- & Möbelleisten

Seite 18



### Holzlamellen

Seite 14



### Holzrahmen

Seite 16

# Rund um Stiegen, Stufen & Handläufe

Von Holz Profil sorgfältig und präzise angefertigte Rundstäbe, sowie Handläufe nach Profilzeichnungen in unterschiedlichsten Ausführungen, sind angenehm in Ihrer Haptik, langlebig und schön aufgrund der hochwertigen Qualität und bieten Einhalt und Sicherheit.

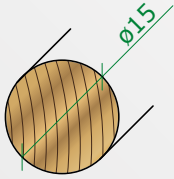
- Verschiedenste Holzarten und Dimensionen
- Umfangreiches Lagerprogramm an Rundstäben von 15mm bis 50mm Durchmesser
- Anfertigung von Sonderprofilen nach Profilzeichnungen
- Überlängen durch Schift- oder Dübelverleimung bis zu 6m
- Fixlängenzuschnitte, stirnseitige Bearbeitung, sowie Oberflächenbehandlung
- Handlaufträger, Rundstab-Bögen, Montagehilfen als Zubehör
- Individuelle Anfertigung von Stufen aus Massivholz oder beigestellten Parkettböden



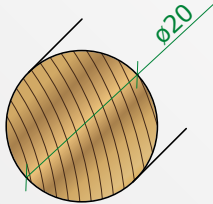


# Rundstäbe & Handläufe

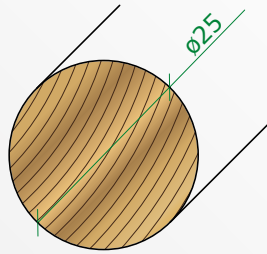
Rundstab 15



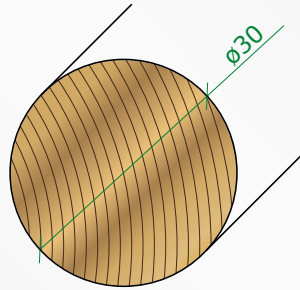
Rundstab 20



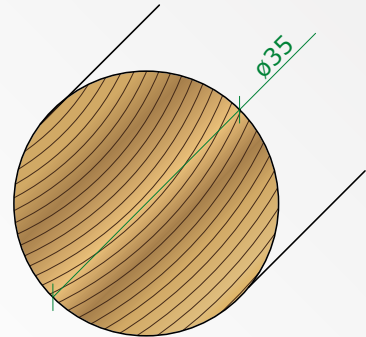
Rundstab 25



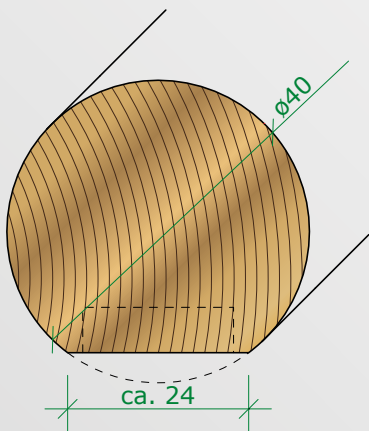
Rundstab 30



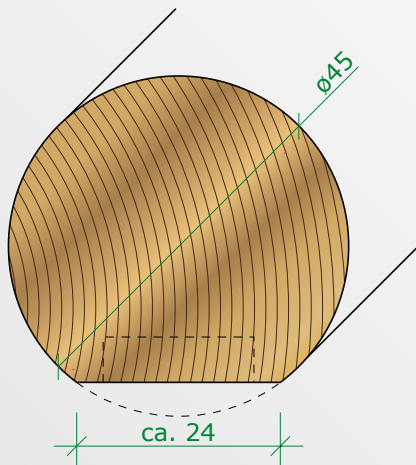
Rundstab 35



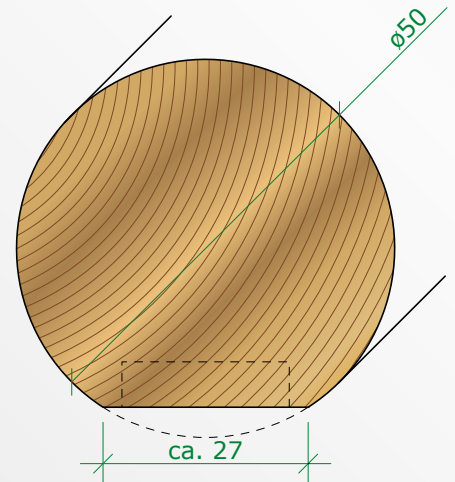
Rundstab 40



Rundstab 45

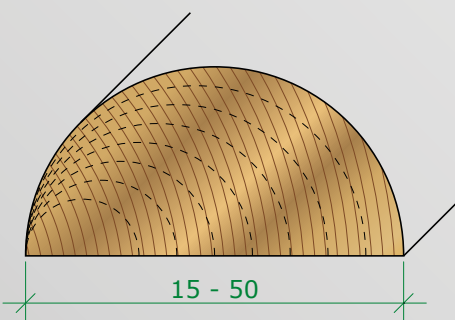


Rundstab 50

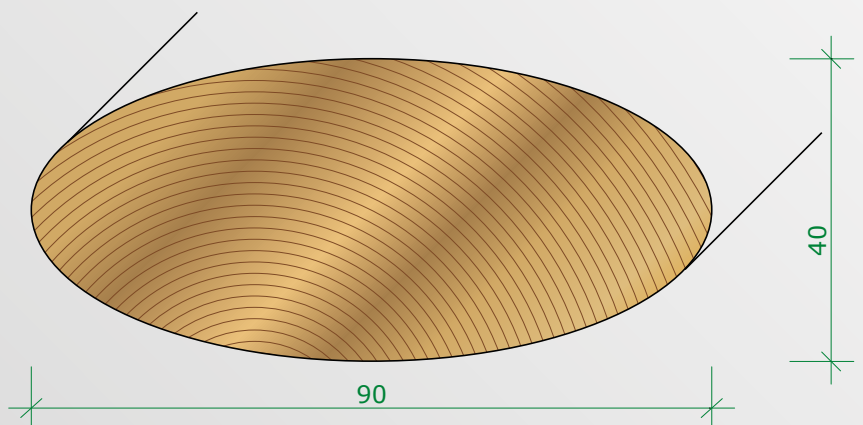


Die Rundstäbe 40, 45 und 50 sind rund, abgeflacht oder mit Nut möglich!

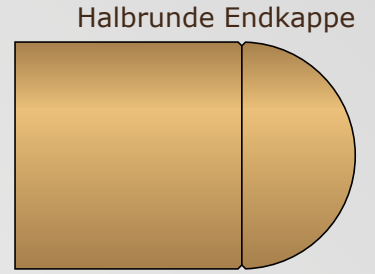
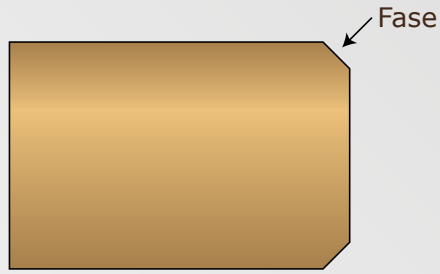
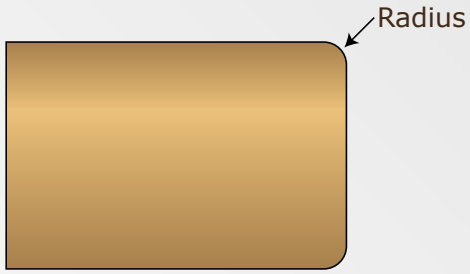
Halbrundstab 15 - 50



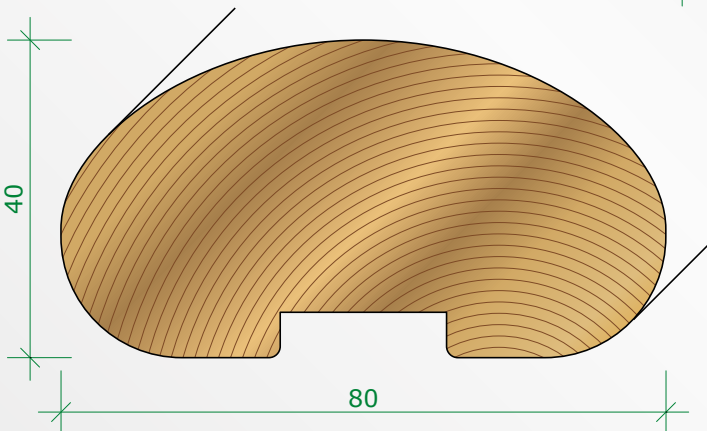
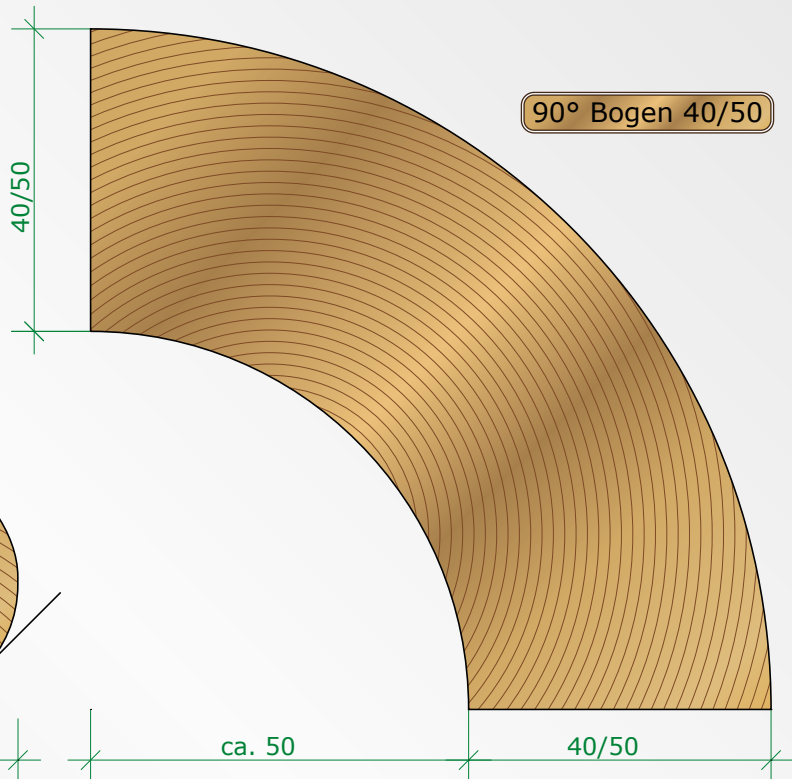
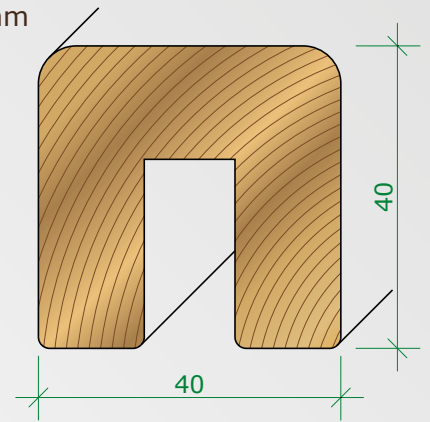
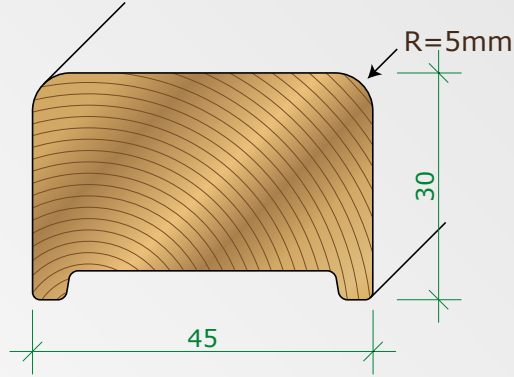
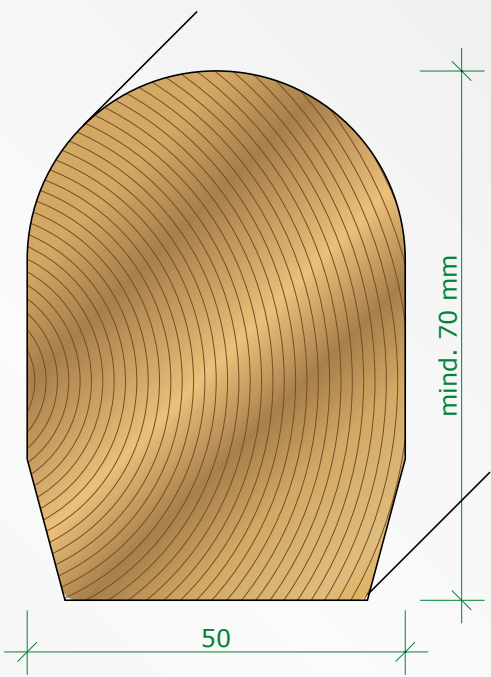
Ellipse



Varianten für stirnseitige Enden

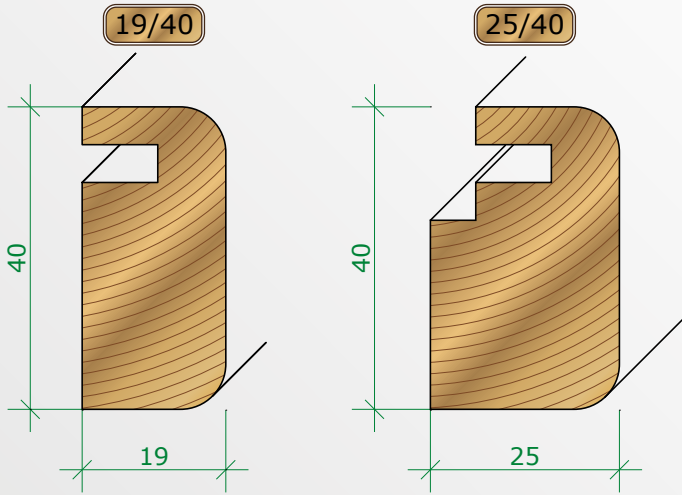


Individuelle Profilvarianten

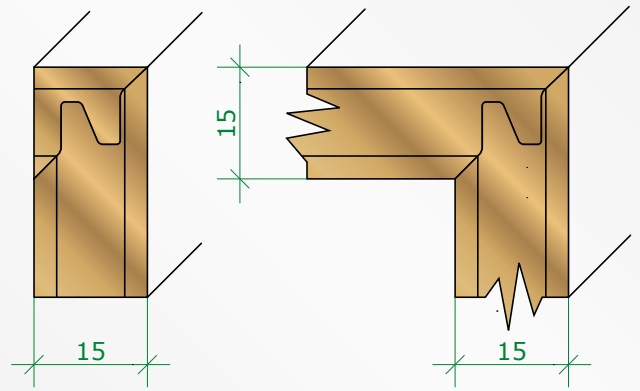


# Anleimer & Kanten für Stufen

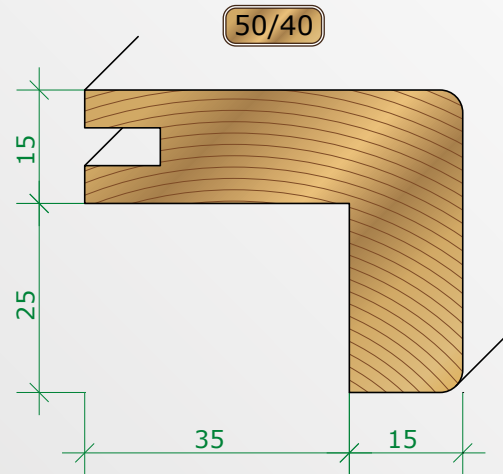
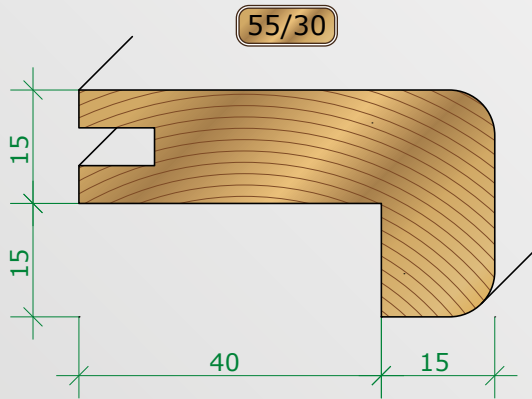
Stufenanleimer



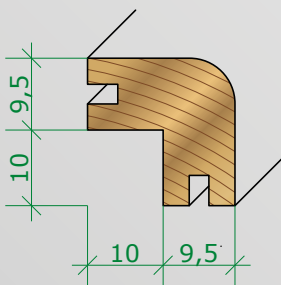
Treppenkanten & Sockelleisten aus Boden



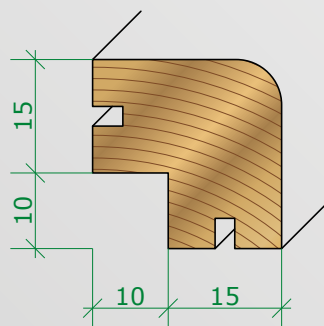
Treppenkanten



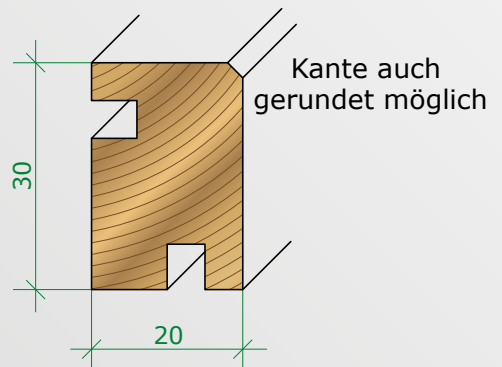
19,5/19,5



25/25



20/30







wir **Leisten** mehr



© iStock - dr-interior

# Zubehör für Handläufe, Fassaden & Terrassenböden

Endkappe

Art Nr.: 0310



Handlaufstütze Edelstahl

Art Nr.: 0520



Handlaufstütze Edelstahl

Art Nr.: 0450, (0460 Ø 40mm)



Handlaufstütze für Brüstung

Art Nr.: 0480



Handlaufstütze

Art Nr.: 0430, (0500 gerundet)

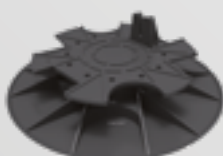
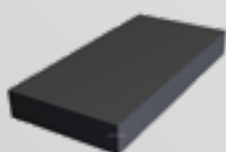


Träger/Stütze

Art Nr.: 01.0520

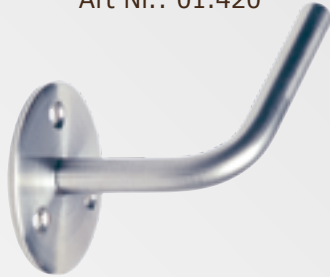


Terrassenzubehör



**Handlaufträger**

Art Nr.: 01.420



**Handlaufträger**

Art Nr.: 01.460



**Handlaufträger**

für Außenbereich  
DM 50 mm



**Bohrlehre**

für Handlauf



**Fassadenclips und Schrauben**



**Handlaufstütze Drehfix**

Art Nr.: 35.0450



Bohren



Stecken



90° drehen



fertig & fest

# Sockelleisten

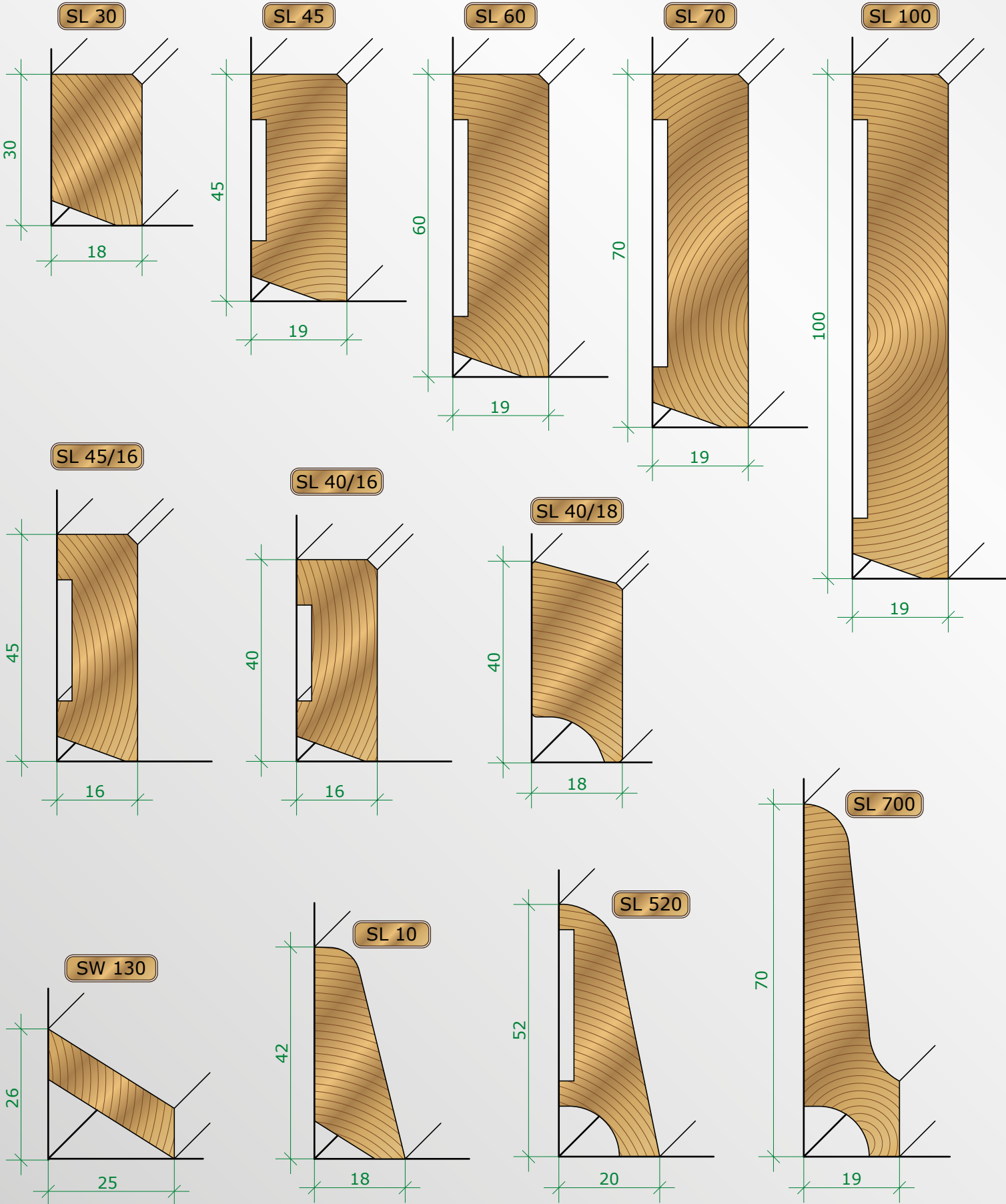
## formvollendet & funktional

Qualitätsleisten von Holz Profil bieten den perfekten Übergang vom Boden zur Wand. Gleichzeitig dienen sie als Schutz der Wand und tragen nachhaltig zum Wohlfühlfaktor in jedem Raum bei.

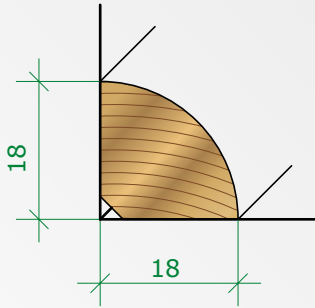
- Verschiedenste Holzarten und Dimensionen
- Umfangreiches Lagerprogramm
- Anfertigung von Sonderprofilen nach Profilzeichnungen
- Sockelleisten für runde Räume und Säulen
- Oberflächenbearbeitung: Profil schleifen oder bürsten
- Fixlängenzuschnitte, stirnseitige Bearbeitung, individuelle Oberflächenbehandlung
- Anfertigung von Sockelleisten, Stufenkanten und Treppenwinkel aus beige-stelltem Parkett- oder Naturholzboden



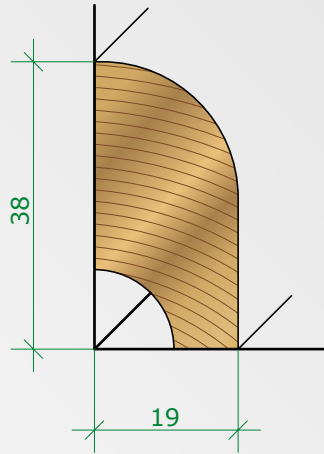
# Sockelleisten nach Maß



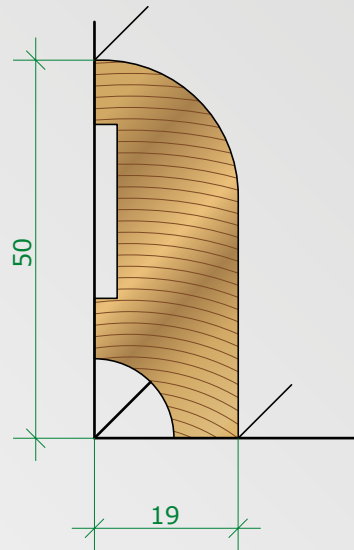
VST 18



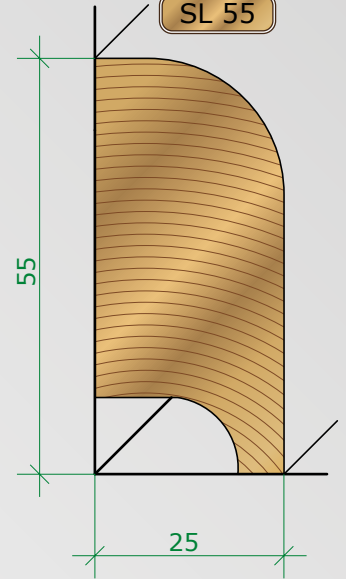
SL 38



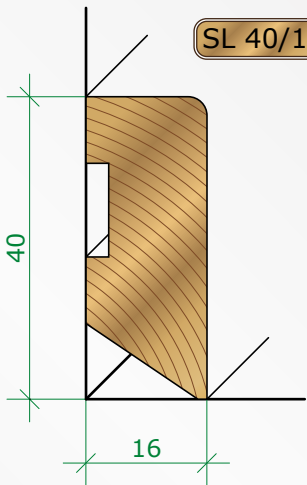
SL 50



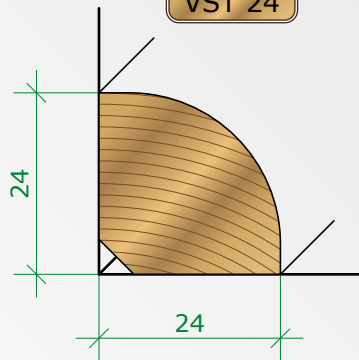
SL 55



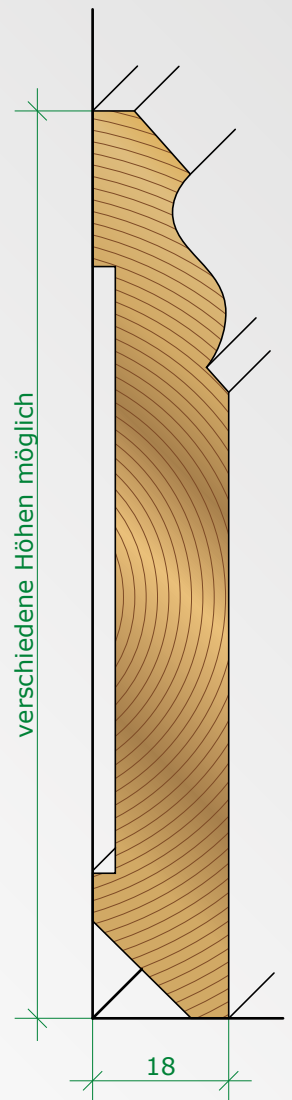
SL 40/16



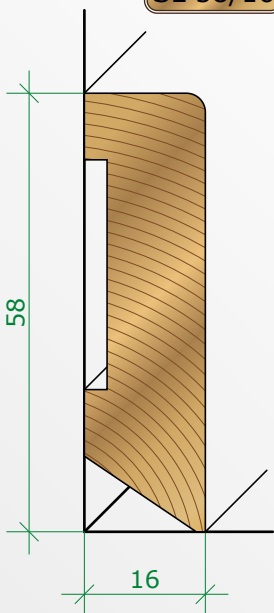
VST 24



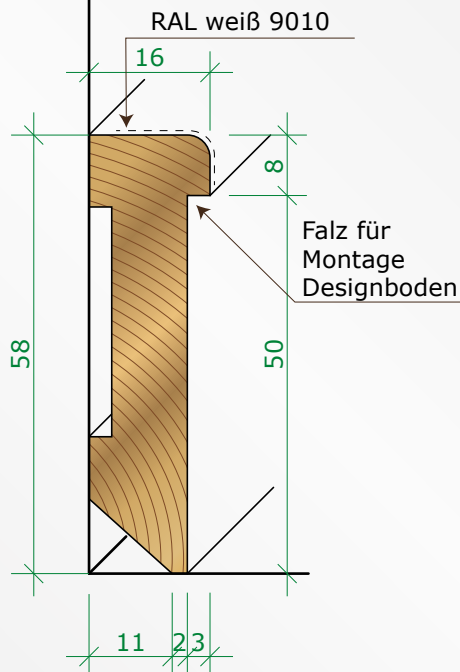
Berliner Profil



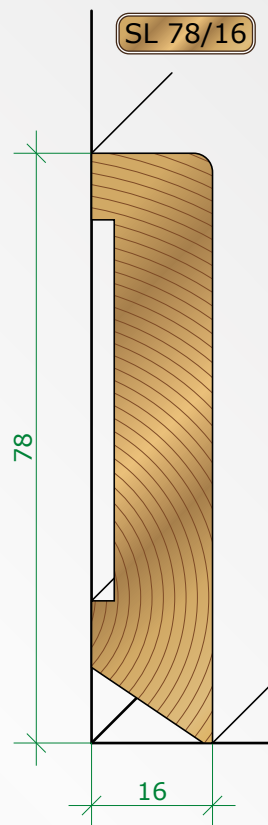
SL 58/16



SL 58/16 D



SL 78/16



# Holzlamellen für Architektur & Innenausbau

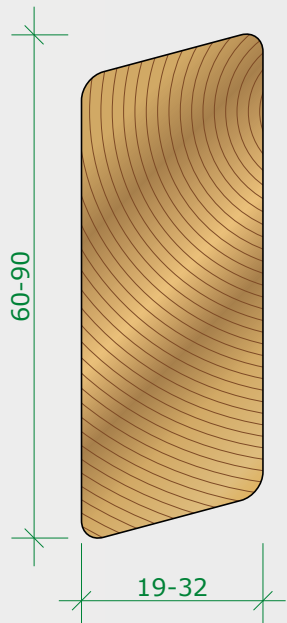
Holzlamellen von Holz Profil sind ideal für Außenfassaden, Innenraumgestaltung und Möbelfertigung. So werden Wand- & Deckenlamellen, vertikal oder horizontal montiert, zum Blickfang eines jeden Bauvorhabens, bieten nahezu unbegrenzte Möglichkeiten in der Planung und haben gleichzeitig eine positive Auswirkung auf die Raumakustik.

- Verschiedenste Holzarten und Dimensionen
- Anfertigungen von Sonderprofilen nach Profilzeichnungen
- Stehende Wandlamellen bis zur vollen Raumhöhe bzw. bis zu 6 Metern
- Oberflächenbearbeitung: Profil schleifen oder bürsten
- Fixlängenzuschnitte, stirnseitige Bearbeitung, individuelle Oberflächenbehandlung

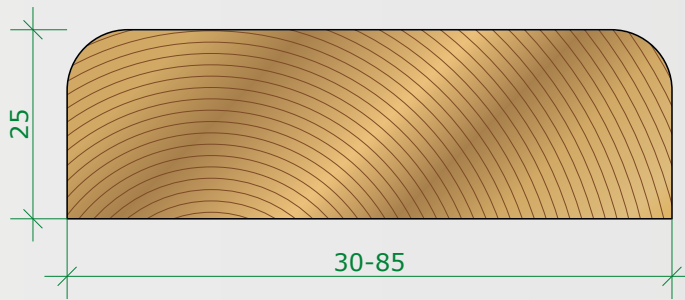




Fassadenleiste

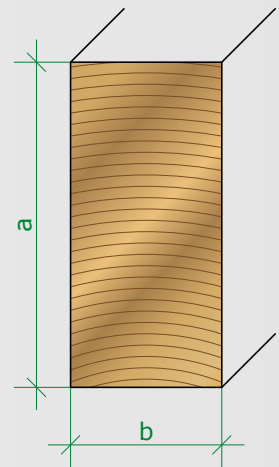


Saunaleisten und Banklatten



Rechteck- und Quadratleiste

scharfkantig bzw. auf Wunsch Kanten gefast oder gerundet



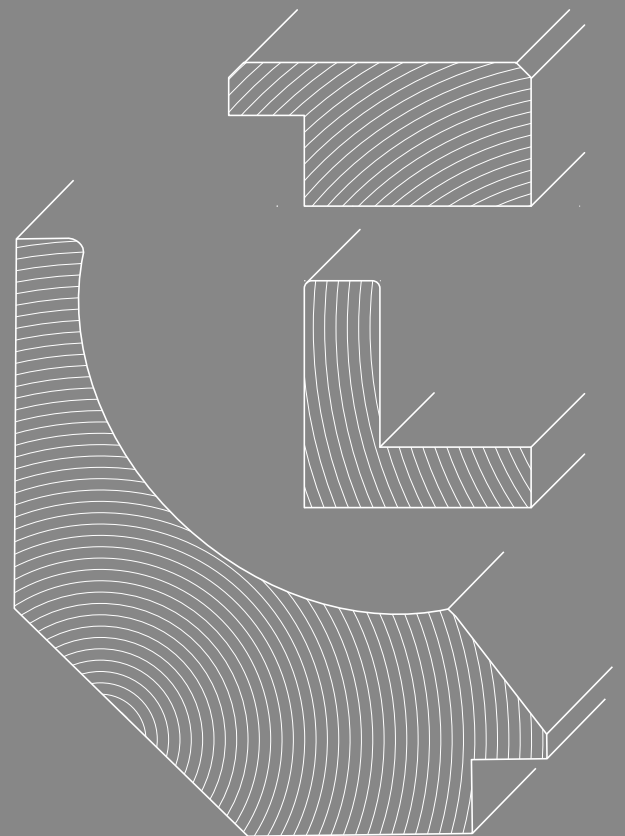


# Holzrahmen

rustikal, modern & individuell

Die von Holz Profil, in Kombination aus modernen Maschinenpark und sorgfältiger Handarbeit der Facharbeiter, hergestellten Rahmen, werden stets auf die individuellen Kundenwünsche angepasst.

- Verschiedenste Holzarten, Dimensionen und Größen
- Rahmen für unterschiedlichste Einsatzgebiete (Bilder-, Spiegel-, TV-Umrahmungen)
- Individuelle Oberflächenbehandlung



218



# Leisten für Türen & Möbel

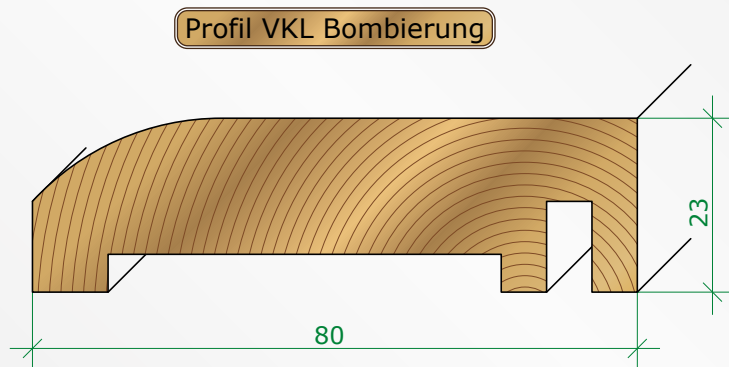
Profilleisten, Anleimer, Möbelfriese und Türverkleidungen von Holz Profil werden individuell stets nach Kundenwunsch, präzise nach vorgegebenen Profilzeichnungen oder Architektenpläne angefertigt. Aufgrund der unzähligen Möglichkeiten in der Ausführung und der großen Auswahl an zur Verfügung stehenden Holzarten, sind der Planung nahezu keine Grenzen gesetzt.

- Verschiedenste Holzarten und Dimensionen
- Anfertigungen von Sonderprofilen nach Profilzeichnungen
- Fixlängenzuschnitte, Rahmenanfertigung auf Gehrung verleimt
- Oberflächenbearbeitung: Profil schleifen oder bürsten
- individuelle Oberflächenbehandlung

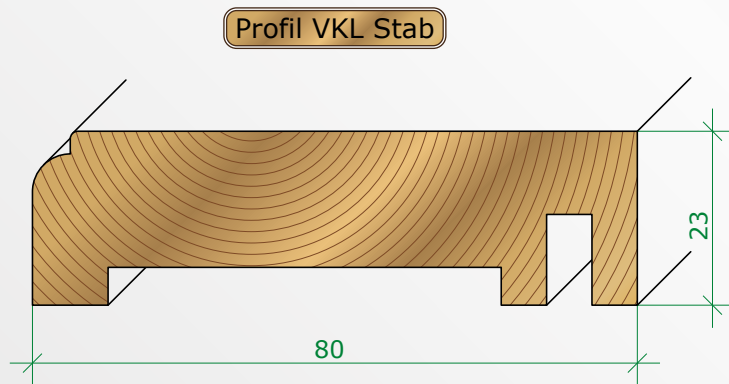


# Verkleidungen für Türen

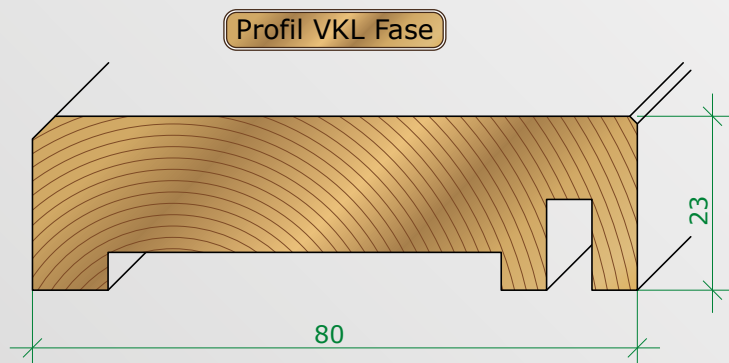
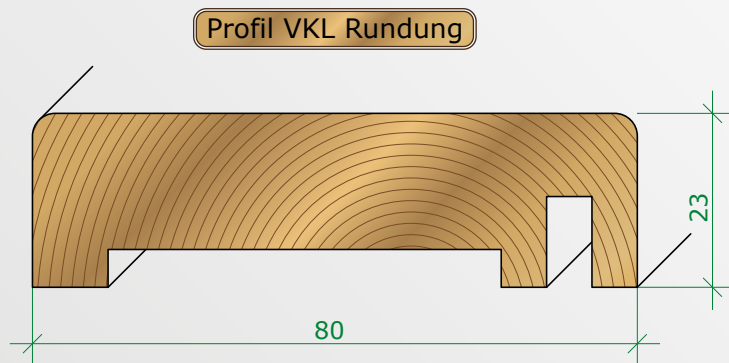
Breite und Stärke der Verkleidung ist variabel !



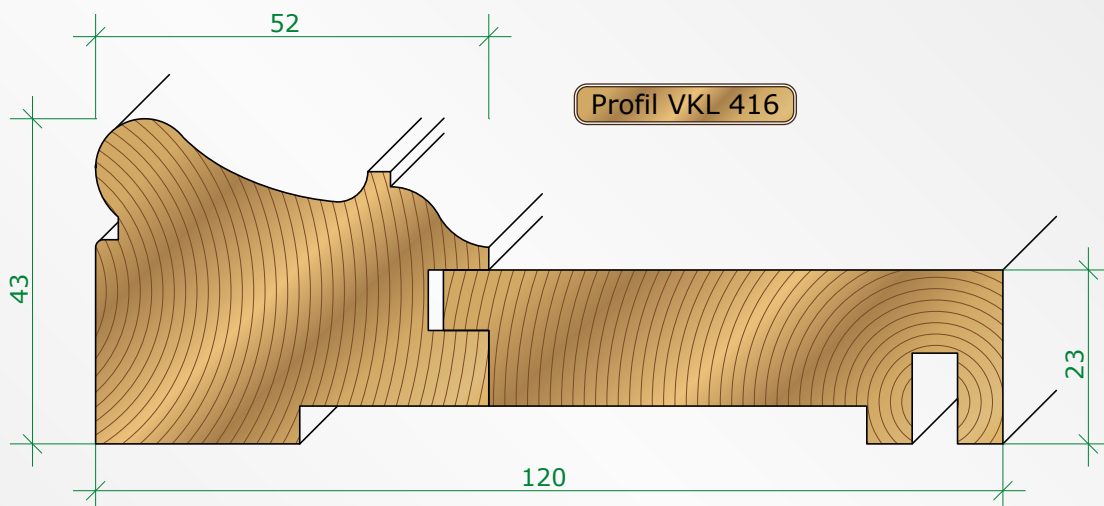
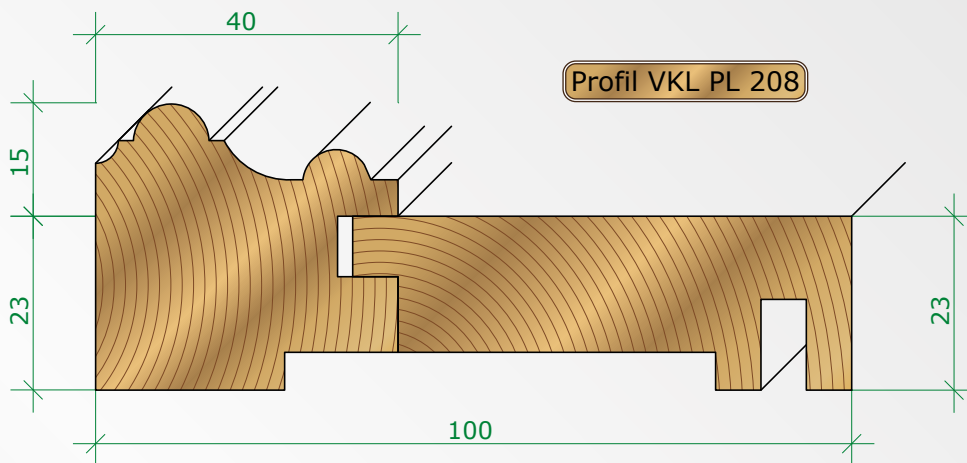
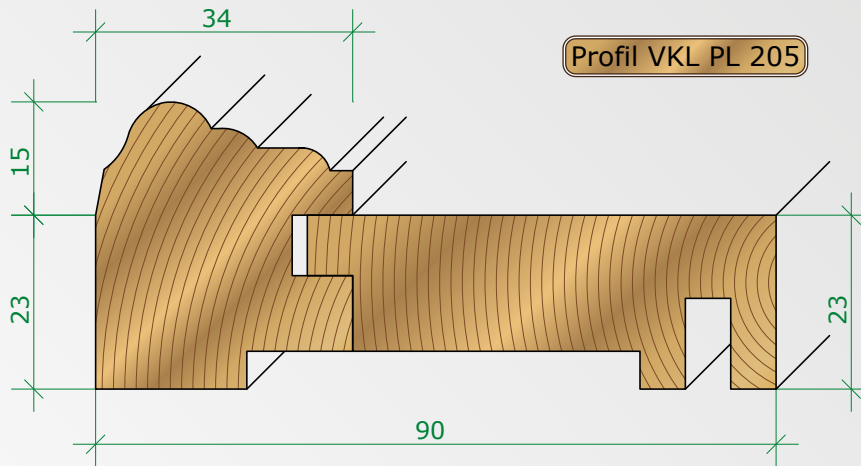
Nutfräsung wird exakt auf das Stockprofil angepaßt !



Die Größe der Fase oder der Rundung wird stets nach Kundenwunsch angefertigt !

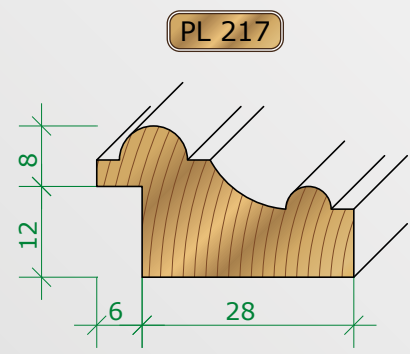
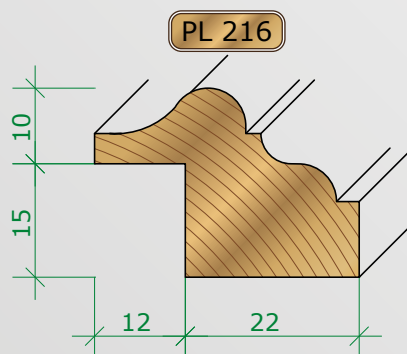
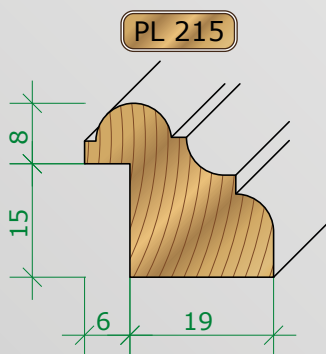
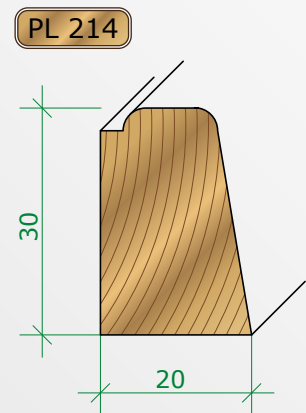
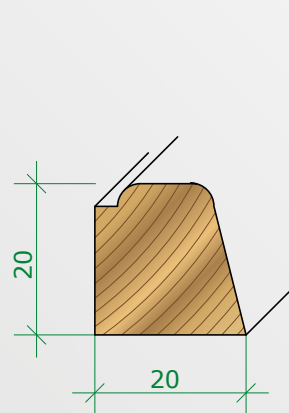
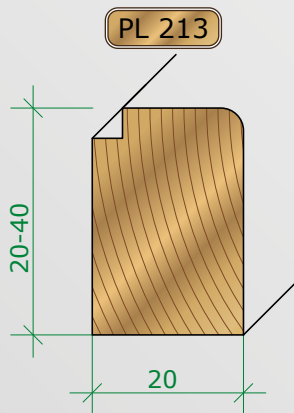
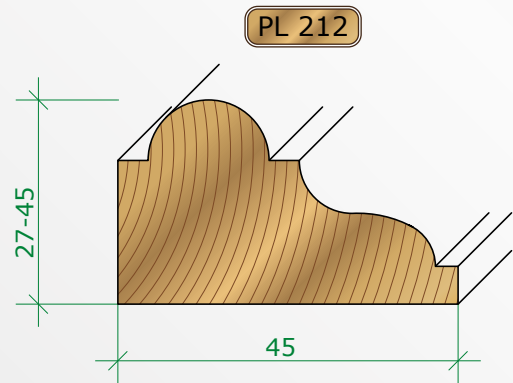
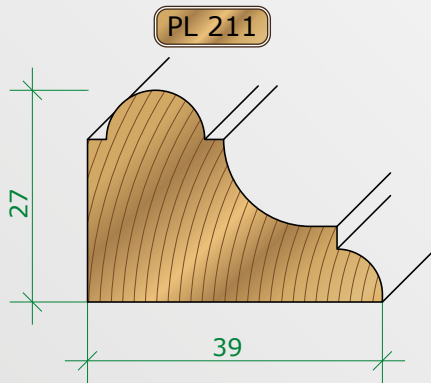
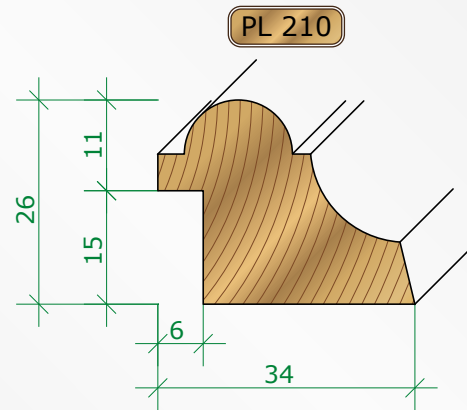
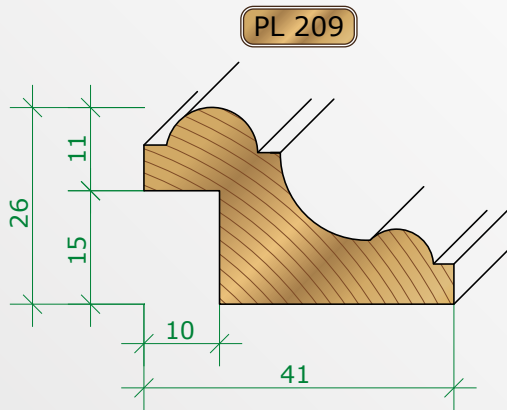


Alle Varianten sind kurzfristig lieferbar !  
 Preise und Holzarten auf Anfrage!



# Falz- & Füllungsleisten

Falzgröße nach Bedarf



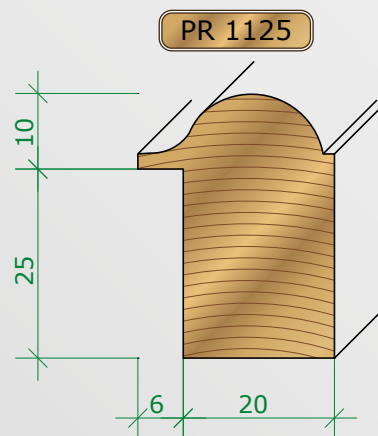
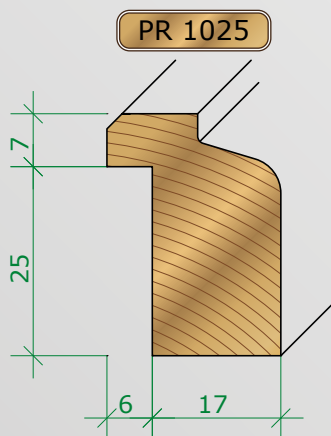
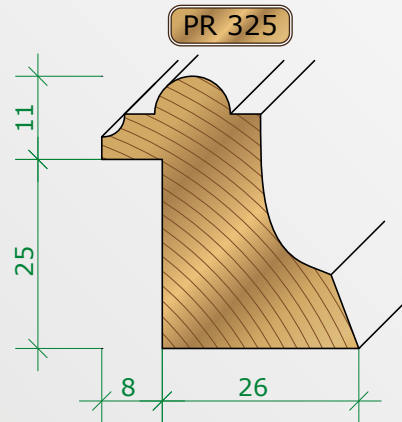
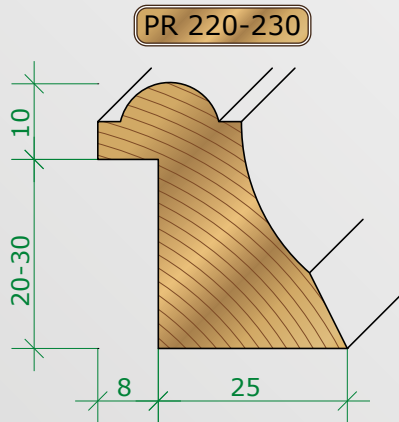
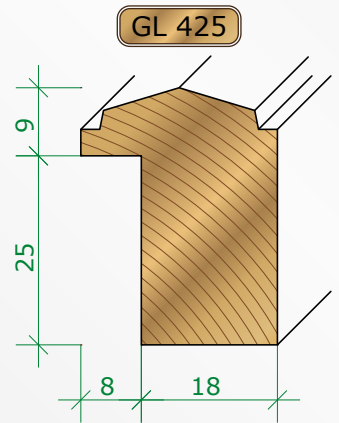
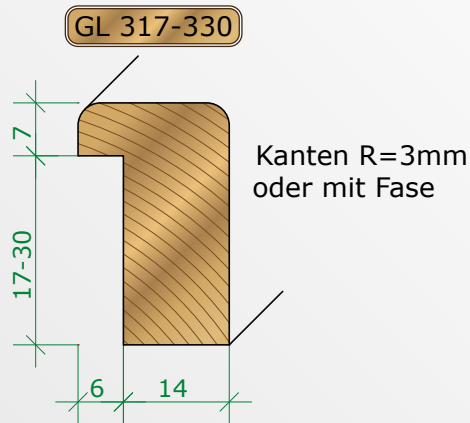
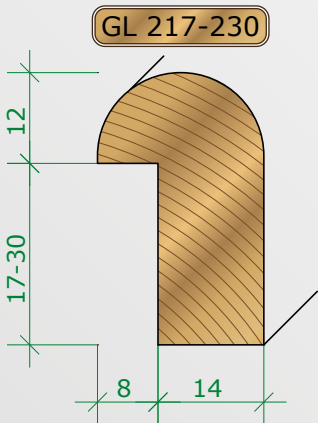
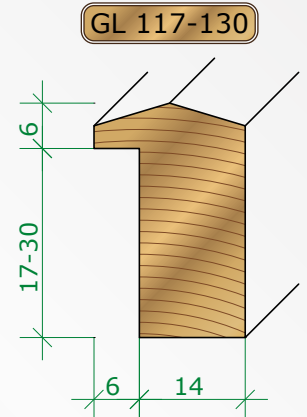
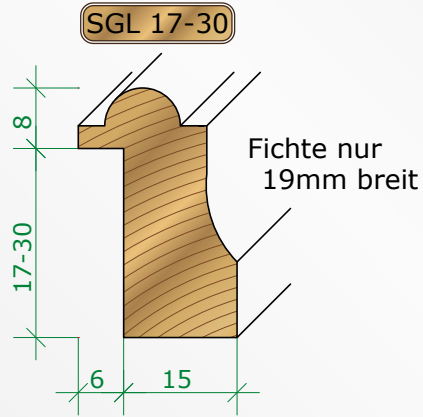
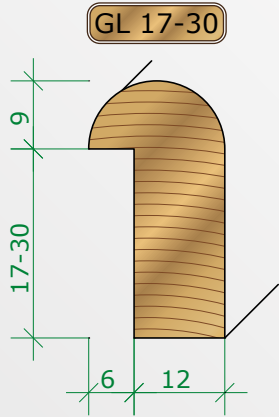


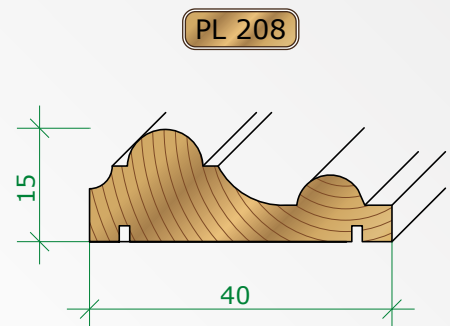
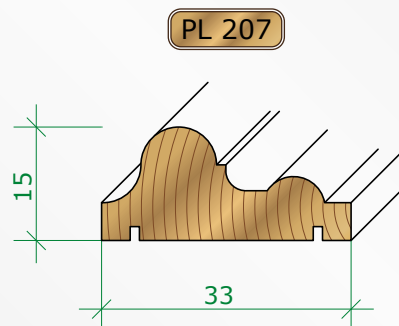
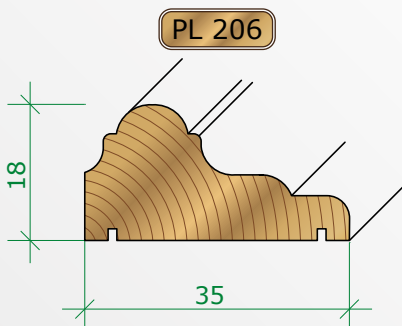
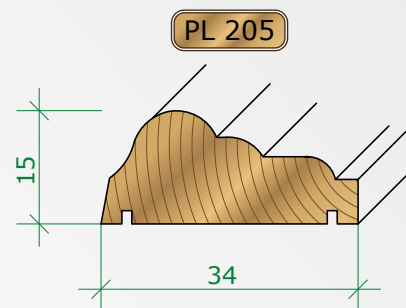
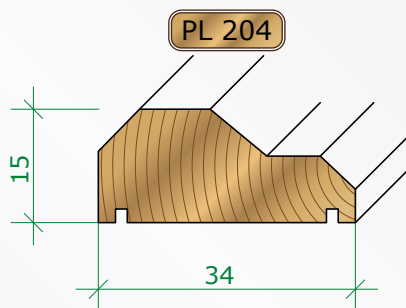
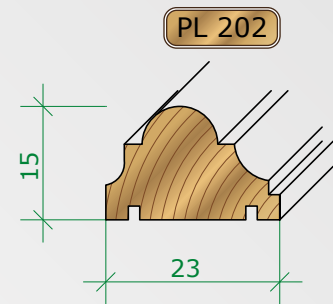
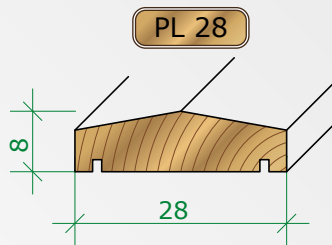
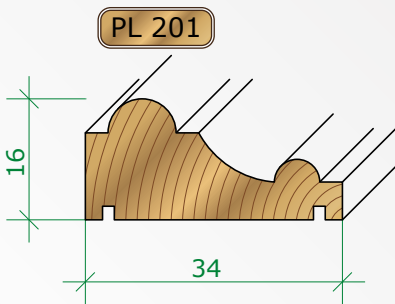
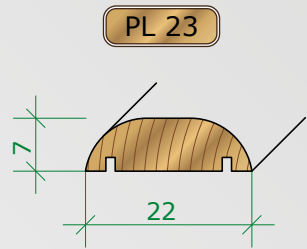
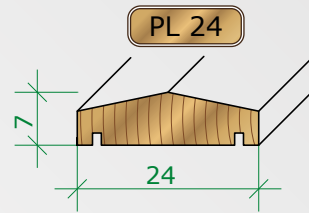
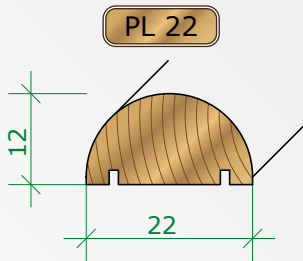
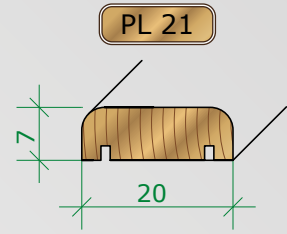
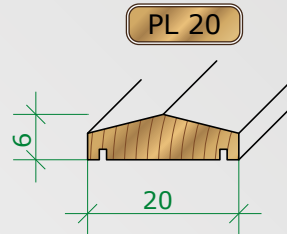
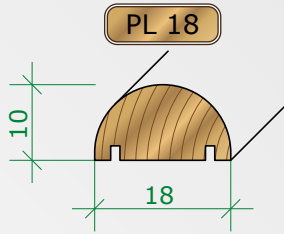


wir **Leisten** mehr



# Verkleidungs- & Aufsatzleisten







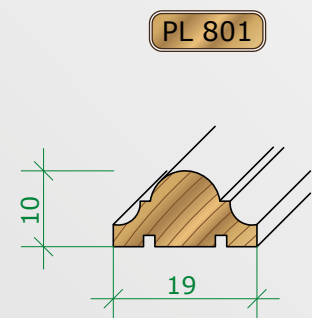
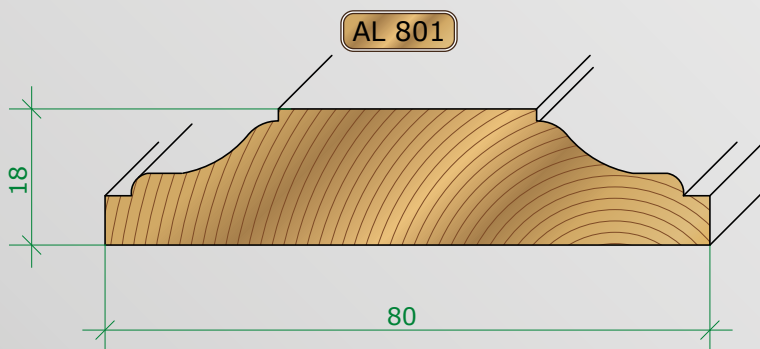
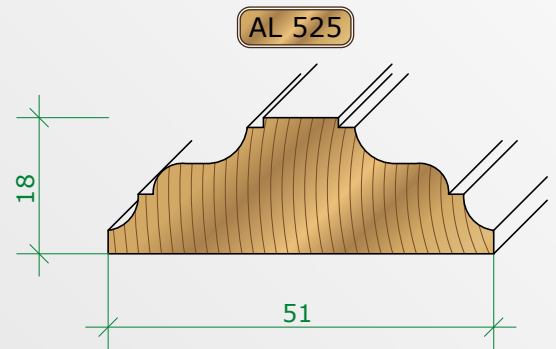
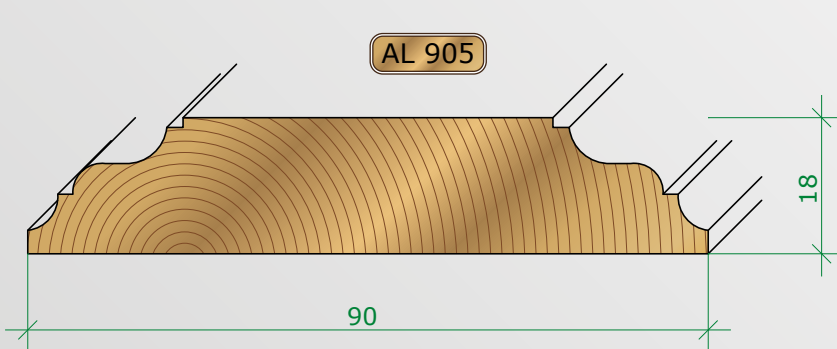
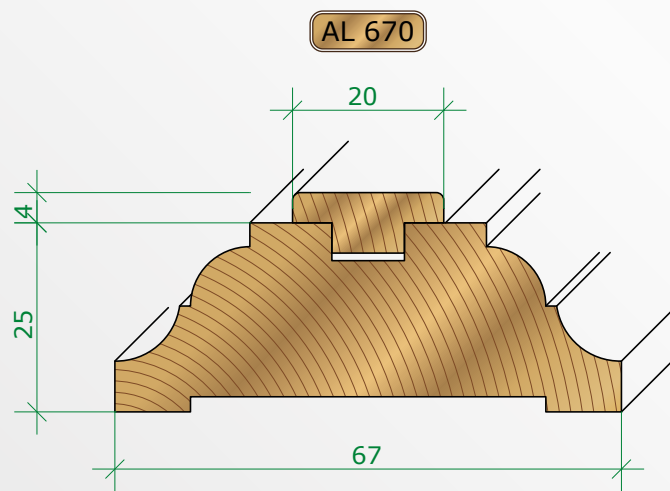
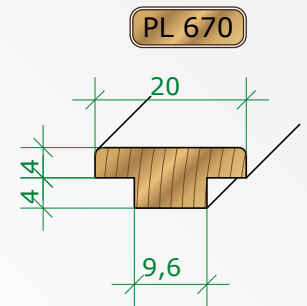
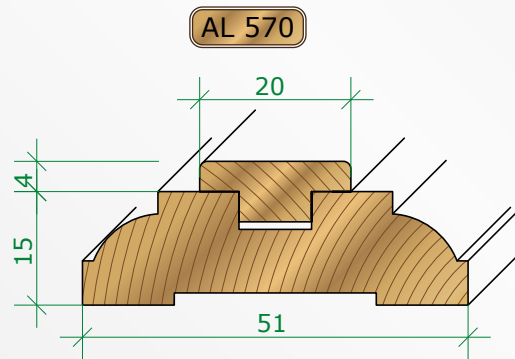
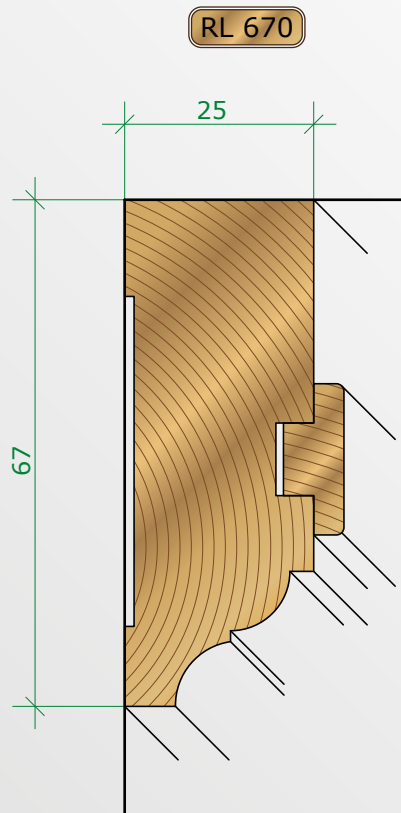
# Holzdecken für Privathäuser & Gewerbe

Wand- & Deckenleisten von Holz Profil sind ideal für jegliche Art vom Landhaus-Stil bis hin zur modernen Architektenplanung. Randabschlussleisten zählen nicht nur zu den Deckenelementen, sondern ermöglichen gleichzeitig auch einen formschönen Übergang von der Wand zur Decke.

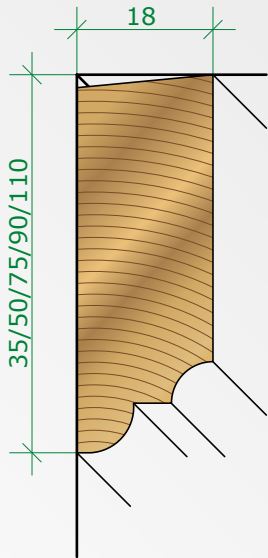
- Verschiedenste Holzarten und Dimensionen
- Anfertigungen von Sonderprofilen nach Profilzeichnungen
- Oberflächenbearbeitung: Profil schleifen oder bürsten
- Fixlängenzuschnitte, stirnseitige Bearbeitung
- individuelle Oberflächenbehandlung



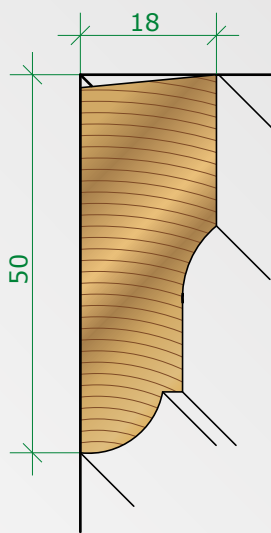
# Wand- & Deckenleisten



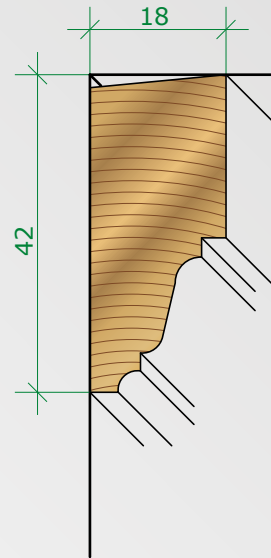
RL 1106/906/756  
506/356



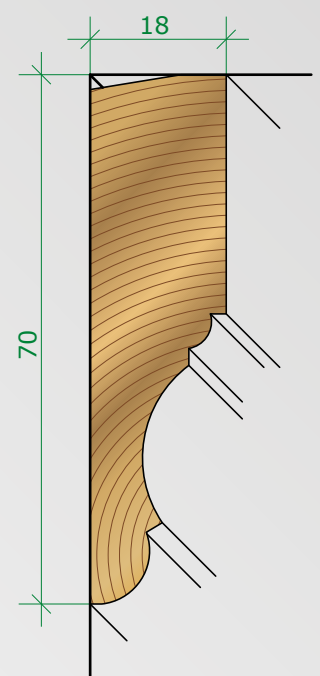
RL 504



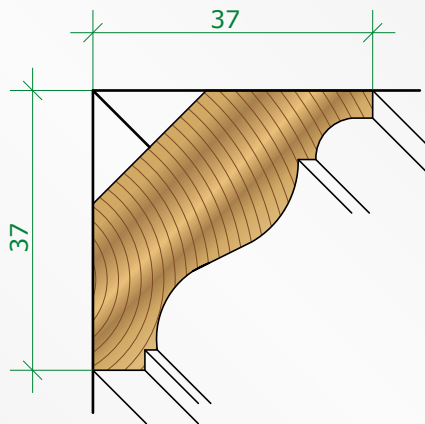
RL 425



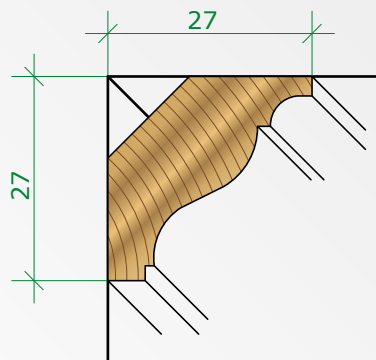
RL 707



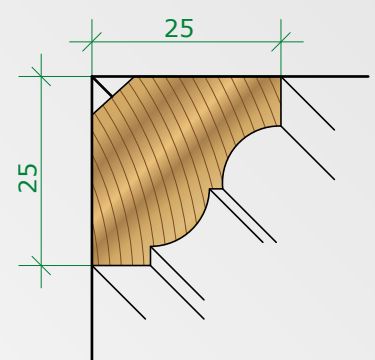
RL 370



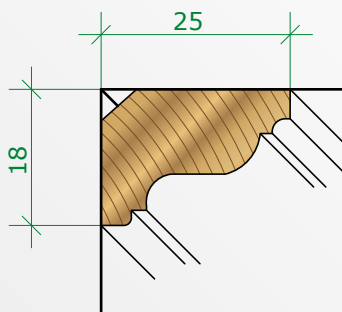
RL 270



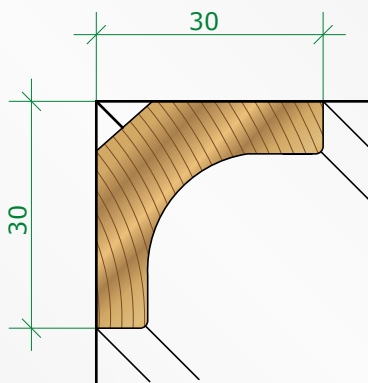
RL 250



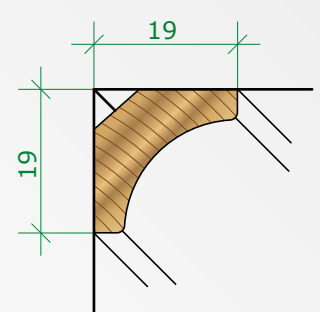
RL 255



HKL 30

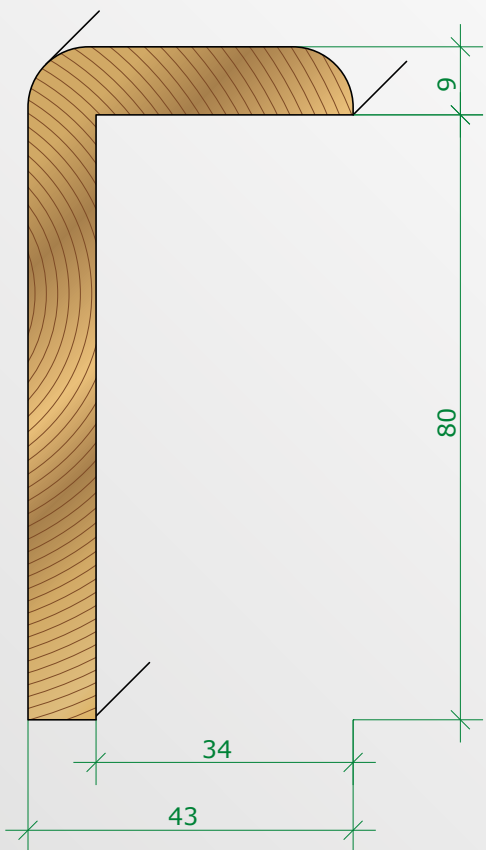


HKL 19

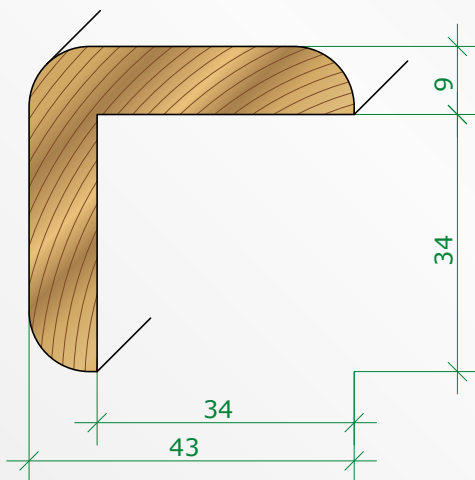


# Rand- & Winkelleisten

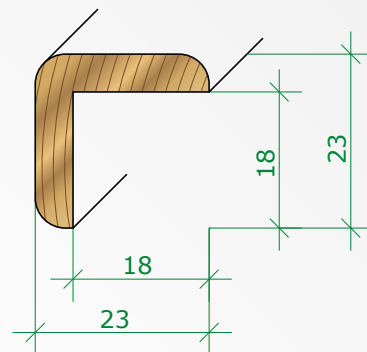
WL 34/80



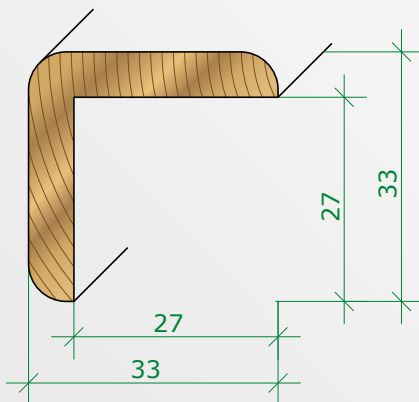
WL 34/34



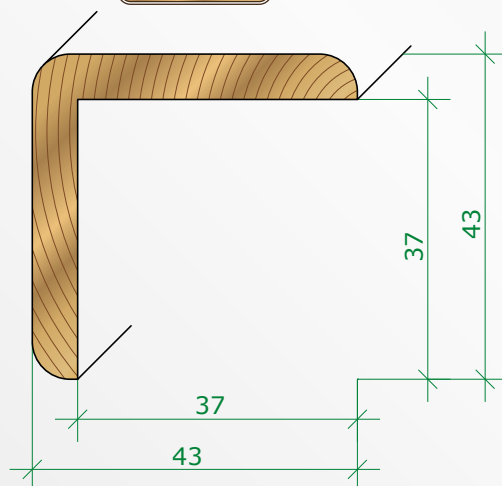
WL 18/18



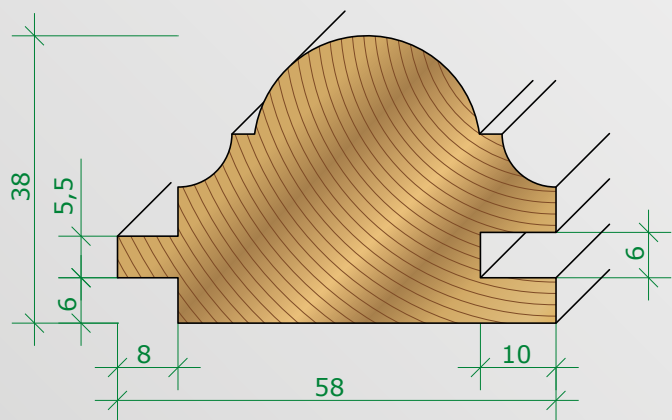
WL 27/27



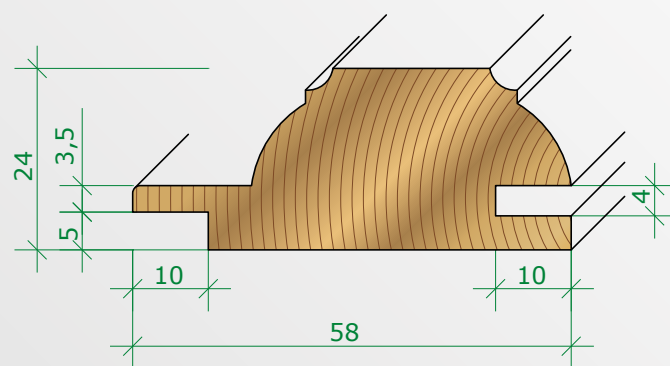
WL 37/37



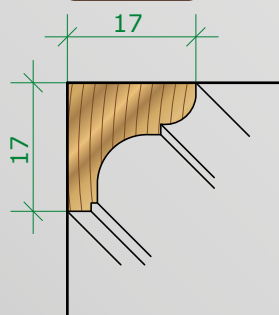
PZL 38/66



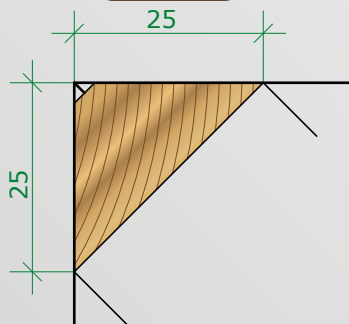
PZL 24/58



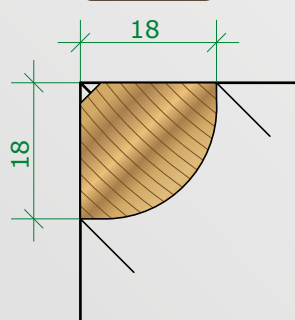
RL 170



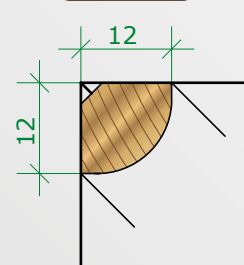
DL 25



VST 18



VST 12





# Massivholz

## Sonderanfertigungen

Massivholzplatten • Stockkantele & Zuschnitte



## Ausführung

Die Leisten werden fein gehobelt und somit wird eine sehr gute beiz- und lackierfähige Oberfläche erzeugt. Kleine anfallende Holzfehler wie z.B.: Harzgallen werden sauber repariert.

Da Holz mit seinen Schönheiten und Eigenheiten ein natürlicher Rohstoff ist, sind Farbunterschiede und Verzug naturbedingt. Wir sind jedoch bemüht, dass wir nur beste Holzqualität verarbeiten. Durch Klimaschwankungen bei der Lagerung und beim Transport können nachträgliche Qualitätsveränderungen auftreten.

## Längen

Rand-, Winkel- und Abdeckleisten sowie Handläufe und Blenden in Fichte und Lärche werden hauptsächlich in 4,00 m und teilweise 5,00 m Ware angefertigt.

Fichte ist auf Anfrage auch in nordischen Längen von 4,20 bis 5,70 m möglich.

Leisten für Türverkleidungen fertigen wir von 2,15 bis 2,50 m (geringer Kurzlängen-Anteil ist dabei). Sonderlängen erhalten Sie auf Anfrage.

Möbelleisten erzeugen wir in Längen von 1,00 bis 5,00 m stets nach Kundenwunsch.

Selbstverständlich erhalten Sie unsere Leisten auch in Fixlängen gekappt.

Hinweise auch auf den einzelnen Produktseiten beachten.

## Qualität

- Sortierklasse I/II: Die Ware ist fein-/ gesundastig.
- Sortierklasse 0/I: Die Ware ist großteils ast- und fehlerfrei.



## Holzarten

- Ahorn - europäisch und kanadisch
- Fichte - europäisch Kl. 0/I oder I/II
- Birke - europäisch
- Kirsche - europäisch und amerikanisch
- Birne gedämpft - europäisch
- Lärche - europäisch und sibirisch
- Buche gedämpft - europäisch
- Nuss - amerikanisch
- Eiche - europäisch und amerikanische Weißeiche
- Ramin - asiatisch (Reste)
- Esche - europäisch
- Zirbe - europäisch
- Weitere Holzarten sind auf Anfrage erhältlich!

## Sonderprofile (ab 50 lfm erhältlich!)

Sie werden nach Zeichnungen bzw. Muster maßgenau und in einwandfreier Holz- und Hobelqualität gefertigt und sind in kurzer Lieferzeit möglich! Preise auf Anfrage. Anfallende Werkzeugkosten werden ggf. separat angeführt.

## Hinweis:

Bei Anfertigung von Profileleisten die nicht lagernd sind, ist eine Überlieferung bis ca. 15% von der Bestellmenge möglich!

## Die Verpackung

Diese erfolgt sorgfältig und bundweise. Bei Versand werden anfallende Verpackungskosten verrechnet.

## Die Lieferung

Wird nichts anderes vereinbart, ist die Zustellung unfrei ab Werk. Je nach Entfernung und Liefermenge verrechnen wir anteilmäßige Frachtkosten. Verrechnung nach Aufwand und Angebot. Bei Eilzustellungen sind die anfallenden Kosten vom Kunden zu tragen. Auch eine Selbstabholung ist möglich.

## Warenrücknahme

Wird die Ware ordnungsgemäß geliefert, besteht kein Rückgaberecht. Falls wir kulanterweise einer Rücknahme zustimmen, verrechnen wir 25% Manipulationsgebühr vom Warenwert, vorausgesetzt die Leisten sind nicht beschädigt oder abgeschnitten.

Bei Sonderanfertigungen ist eine Rücknahme ausgeschlossen. Siehe auch AGB.



### Preise

Alle Preise sind in Euro per Laufmeter exklusive MwSt. ausgewiesen und verstehen sich ab unserem Werk! Druckfehler und Änderungen vorbehalten.

### Lagerware

Bei Lieferung von Lagerware < 1 Bund: Bundöffnungsgebühr lt. Zusatzinformation.

### Nicht lagernde Ware

Bis auf wenige Ausnahmen erhalten Sie die Profile, welche nicht lagernd sind, ab einer Bestellmenge von 50 lfm. Jedoch verrechnen wir bei Mindermengen einen Zuschlag für Sonderaufwand. Siehe Zusatzinformation für Mindermengen.

### Unsere Geschäftsbereiche

Wir decken mit unseren vielfältigen Möglichkeiten Ihre individuellen Wünsche ab, wenn es um die präzise Anfertigung von Holzleisten mit diversen Oberflächenmöglichkeiten geht.

Zusatzleistungen wie Profilschleifen oder Bürsten, Oberflächenveredelung durch ölen, laugen, beizen, lackieren u. dgl. gehören zu unseren Spezialitäten.

Um kundenspezifische Leistenprofile in kürzester Zeit liefern zu können, werden auch bei Bedarf Werkzeugprofile von uns selbst eingeschliffen.

### Sie erhalten von uns auch

- Massivholzzuschnitte in gleichen Breiten zur individuellen Weiterverarbeitung
- Holzleisten in Fixlängen gekappt, auch auf Gehrung geschnitten möglich
- Fertig zugeschnittene und verleimte Rahmen (wie beispielsweise Bilderrahmen)
- Massivholzleisten oder Massivholzteile mit CNC – Bearbeitung
- Massivholzplatten und schichtverleimte Stockkante
- Massivholz- sowie Treppenstufen und Treppenwinkel aus beigelegtem Parkett- oder Naturholzböden
- alle Produkte sind mit Oberflächenbehandlung möglich

Ebenso im Sektor von trendigen Naturholzböden und hochwertigen Parkettböden sowie Terrassenböden können Sie unser breites Angebot in Anspruch nehmen.

Das gesamte Team ist fachspezifisch ausgebildet und leistet ganze Arbeit, wenn es um Tischler- und Montagetbeiten geht.

Das qualitätsbewusste Arbeiten mit dem nachwachsenden, natürlichen, eleganten Werkstoff Holz steht im Mittelpunkt unseres Geschäftes.

### Legende und Abkürzungen

- a.A. auf Anfrage
- AL Abdeckleiste, Anleimer
- BRL Bilderrahmenleiste
- DL Dreieckleiste
- FAL Fenster-Abdeckleiste
- FL Falzleiste
- GL Glasleiste
- GSL Gesimsleiste
- HKL Hohlkehleiste
- LB Lichtblende
- NAL Nut-Abdeckleiste
- OBB Oberflächenbearbeitung
- OBH Oberflächenbehandlung
- PL, PR Profilleiste
- PZL Profil-Zwischenleiste
- RL Randleiste
- RST Rundstab
- SAL Saunaleiste
- SGL Sonderglasleiste
- SL Sockelleiste
- SW Schweizerleiste
- TK Treppenkanten
- TAL Türanleimer
- VST Viertelstab
- WL Winkelleiste
- ZI Zusatzinformation

# Allgemeine Geschäftsbedingungen

## **AGB - Allgemeine Geschäftsbedingungen, Verkauf- und Lieferbedingungen der Holz Profil Produktions-Ges.m.b.H.**

### **1 Geltungsbereich**

1.1 Alle unsere Lieferungen und Leistungen erfolgen ausschließlich auf Grundlage und unter Geltung dieser Allgemeinen Geschäftsbedingungen (AGB). Von diesen AGB abweichende Regelungen und/oder Zusagen unserer Mitarbeiter gelten nur dann, wenn dies von uns schriftlich bestätigt wird. Wir sind nicht verpflichtet, AGB der Vertragspartner zu widersprechen, und zwar auch dann nicht, wenn in diesen AGB die Gültigkeit derselben als ausdrückliche Bedingung für den Vertragsabschluss genannt wird. Holz Profil Produktionsges.m.b.H. erklärt, ausschließlich aufgrund dieser AGB kontrahieren zu wollen.

1.2 Unsere AGB gelten auch für alle künftigen Geschäftsbeziehungen. Sämtliche Vereinbarungen, Zusagen oder Auskünfte von bzw. mit uns sind nur schriftlich wirksam.

1.3 Für Verbraucher nach dem öKSchG gelten die Bestimmungen dieser AGB nur, wenn ihnen nicht zwingende Konsumentenschutzbestimmungen entgegenstehen.

### **2 Angebot, Vertragsabschluss**

2.1 Alle unsere Angebote sind unverbindlich und freibleibend. In Katalogen, Prospekten, Produktbeschreibungen usw. enthaltene Angaben sind nur dann verbindlich, wenn auf sie in unserer Auftragsbestätigung Bezug genommen wird. Abbildungen, Mengen-, Maß- und Ausführungsangaben, Aussehen, Preise und Konditionen in Prospekten, Katalogen und dergleichen sind nur beispielhaft.

2.2 Verkäufe, Aufträge und Verträge mit uns kommen erst mit unserer schriftlichen (Auftrags-) Bestätigung zustande. Schriftliche oder elektronische Erklärungen unsererseits oder Rechnungen gelten als dem Vertragspartner zugegangen, wenn sie mit einer uns bekannten Adresse des Vertragspartners versehen der Post übergeben, per Telefax an eine uns bekannte Telefax-Nummer des Vertragspartners versandt wurden oder sie der Vertragspartner unter gewöhnlichen Umständen abrufen kann. Der Vertragspartner ist einverstanden, dass sämtliche geschäftliche Schriftstücke, Rechnungen etc. elektronisch erstellt und an ihn übermittelt werden.

2.3 Die in unserer Auftragsbestätigung angegebenen Mengen-, Maß- und Ausführungsangaben, die Preise und Konditionen sind vom Vertragspartner sofort nach Erhalt der Auftragsbestätigung zu überprüfen. Werden vom Vertragspartner nicht innerhalb von 5 Werktagen nach Absendung der Auftragsbestätigung Abweichungen beanstandet und diese unverzüglich schriftlich mitgeteilt, gelten die in der Auftragsbestätigung festgehaltenen Ausführungen als vereinbart und verbindlich.

2.4 Von uns ausgearbeitete oder bearbeitete Pläne, Skizzen, technische Ausarbeitungen oder Vorschläge, Muster und dergleichen sind unser geistiges Eigentum. Kommt es zu keinem Vertragsabschluss, sind diese wie auch Kostenvoranschläge bzw. Angebote angemessen zu entlohnen.

### **3 Lieferung, Transport, Gefahrenübergang**

3.1 Lieferfristen sind unverbindlich und beginnen nicht vor Vorlage sämtlicher technischen und sonstigen Ausführungsdetails, Bezahlung einer vereinbarten Anzahlung, und/oder völliger Klärung aller Einzelheiten der Ausführung. Lieferverzögerungen berechtigen den Vertragspartner nicht zum Rücktritt vom Vertrag, Geltendmachung von Gewährleistungs-, Irrtumsanfechtungs- oder Schadenersatzansprüchen.

3.2 Die Einhaltung der Lieferfrist setzt die Erfüllung sämtlicher Vertragspflichten des Vertragspartners auch aus anderen Geschäften voraus.

3.3 Betriebsstörungen aller Art bei uns oder unseren Lieferanten, Elementarereignisse, Streiks und sonstige von uns nicht zu vertretende oder unvorhersehbare Umstände berechtigen uns unter Ausschluss sämtlicher Gewährleistungs-, Irrtumsanfechtungs- und Schadenersatzansprüche des Vertragspartners zur Verlängerung der Lieferfrist oder zur ganzen oder teilweisen Aufhebung des Vertrages. Dies gilt auch dann, wenn die Ereignisse zu einem Zeitpunkt eintreten, in dem wir uns in Verzug befinden.

3.4 Wir sind zu Teil- oder Vorlieferungen berechtigt, die als selbstständige Lieferungen behandelt und auch verrechnet werden können.

3.5 Voraussetzungen für einen Rücktritt des Vertragspartners vom Vertrag bei vorliegendem groben Lieferverzug von uns ist grobes Verschulden unsererseits oder unserer Vorlieferanten sowie der erfolglose Ablauf einer in einem eingeschriebenen Brief gesetzten Nachfrist von mindestens 4 Wochen.

3.6 Werden die Ware oder Teillieferungen vom Vertragspartner nicht übernommen bzw. wurden die zur Lieferung erforderlichen Vorbereitungen und Maßnahmen vom Vertragspartner nicht getroffen, gehen alle

nachteiligen Folgen zu Lasten des Vertragspartners. Nach unserer Wahl können wir die Ware auch auf Gefahr und Kosten des Vertragspartners unter Verrechnung einer Lagergebühr von mind. 6 % des Rechnungsbetrages pro angefangenem Monat einlagern oder auch vom Vertrag nach Setzung einer Nachfrist von 3 Tagen zurücktreten. Der Vertragspartner ist darüber hinaus verpflichtet, uns vollen Schadenersatz zu leisten.

3.7 Beanstandungen von Teillieferungen berechtigen den Vertragspartner nicht zur Ablehnung der Restlieferungen.

3.8 Der Nutzungs- und Gefahrenübergang auf den Vertragspartner erfolgt unabhängig von der vereinbarten Verrechnung von Fracht, Versicherung etc. (cif, franco etc.) in jedem Fall mit Übergabe der Ware an den Transporteur, selbst wenn frachtfreie Lieferung, Lieferung durch unsere eigenen Fahrzeuge vereinbart oder der Transport von uns organisiert, geleitet oder bezahlt wird. Die Gefahr geht auf den Vertragspartner auch über bei vom Vertragspartner verursachtem verzögertem Abgang von unserem Werk oder Lager mit dem Tag der Versandbereitschaft oder auch bei Nichtannahme aus welchen Gründen auch immer, selbst bei Vorhandensein von Mängeln.

3.9 Einseitige Leistungsänderungen durch uns wie z.B. technisch bedingte Fertigungsänderungen sowie Abweichungen von Maßen, Gewichten, Farben und Mustern sind dem Vertragspartner zumutbar, wenn sie sachlich gerechtfertigt sind. Dies gilt auch für Nachlieferungen.

### **4 Gewährleistung, Haftung, Haftungsausschluss**

4.1 Unsere Lieferungen und Leistungen sind vom Vertragspartner unverzüglich auf eventuelle Lieferschäden, Mengenabweichungen etc. genau zu untersuchen und auf ihre Mängelfreiheit zu überprüfen. Mängelrügen sind vom Vertragspartner unverzüglich, spätestens aber innerhalb von 3 Tagen nach Erhalt der Lieferung bei sonstigem Ausschluss von Gewährleistungs- und Schadenersatzforderungen schriftlich geltend zu machen. Mehr- oder Mindergewichte bzw. Mehr- oder Mindermengen bis zu +/- 15 % berechtigen den Vertragspartner nicht zur Geltendmachung von Preiskürzungen oder Schadenersatzansprüchen.

4.2 Mängelrügen, die nicht schriftlich erhoben werden, sind unbeachtlich. Gewährleistungsrechte oder Schadenersatzansprüche des Vertragspartners bestehen nicht mehr nach Be- bzw. Verarbeitung der gelieferten Ware, Montage, Einbau, Nichtberücksichtigung unserer Anweisungen oder unsachgemäßer Verwendung/Montage.

4.3 Bei termingerechter und gerechtfertigter Mängelrüge leisten wir gegen Rückstellung bzw. nach Untersuchung der bemängelten Ware nach unserer Wahl Mängelbehebung, Ersatz oder Gutschrift bzw. Preisminderung. Sonstige Ansprüche wie z.B. Wandlung, Rücktritt vom Vertrag, Irrtumsanfechtung bzw. Mängelfolgen, insbesondere die Haftung für Folgeschäden (Sach- und/oder Personenschäden), entgangenem Gewinn etc. auch aus Verzug sind in jedem Fall ausgeschlossen. Wird die Ware ordnungsgemäß geliefert, besteht kein Rückgaberecht. Falls wir kulanterweise einer Rücknahme zustimmen, verrechnen wir 25% Manipulationsgebühr vom Warenwert, vorausgesetzt die Waren sind nicht beschädigt oder abgeschnitten. Bei Sonderanfertigungen ist eine Rücknahme ausgeschlossen.

4.4 Verbesserungen, Verbesserungsversuche oder Nachlieferungen verlängern bzw. unterbrechen die Gewährleistungsfrist nicht. Insbesondere kommt es zu keiner Verlängerung der Gewährleistungsfrist, wenn Verbesserungen bzw. Verbesserungsversuche außerhalb der Gewährleistungsfrist von 6 Monaten stattfinden.

4.5 Mängel oder Forderungen des Vertragspartners gegen uns berechtigen den Vertragspartner nicht zur teilweisen oder gänzlichen Zurückbehaltung der von uns in Rechnung gestellten Beträge oder zur Einrede des nicht gehörig erfüllten Vertrages.

4.6 Wir leisten für die Dauer von 6 Monaten ab Gefahrenübergang gemäß Punkt 3 Gewähr dafür, dass die gelieferte Ware und Material dem jeweiligen Stand der technischen Entwicklung und den allenfalls ausdrücklich zugesagten Eigenschaften entspricht. Voraussetzung für die Geltendmachung von Gewährleistungsrechten und Schadenersatzansprüchen durch den Vertragspartner bzw. Übernehmer der Ware ist, dass vom Vertragspartner das Bestehen des Mangels bei Übergabe bzw. Gefahrenübergang nachgewiesen wird. Der Verschuldensbeweis und der Beweis der Mangelhaftigkeit der Ware im Zeitpunkt des Gefahrenübergangs obliegt in jedem Fall entgegen der Vermutung des §§ 924, 1298 ABGB dem Vertragspartner. Bei Verkauf gebrauchter Waren, Reparaturarbeiten oder Umänderungen bzw. Umbauten wird keine Gewähr übernommen.

4.7 Rückgriffsansprüche gegen uns vor allem für den Fall, dass der Vertragspartner selbst wegen von uns zu vertretenden Mängeln in Anspruch genommen wird (§ 933b ABGB), sind ausgeschlossen.

4.8 Als „Garantie“ bezeichnete Erklärungen von uns stellen lediglich gesetzliche (verlängerte) Gewährleistungs- und keine Garantiezusagen dar.

4.9 Wird die Ware durch den Vertragspartner oder dessen Beauftragten

unsachgemäß behandelt, montiert oder mangelhaft Instand gehalten oder werden Reparaturen oder Änderungen von dritter Seite durchgeführt, so erlöschen sämtliche Gewährleistungsrechte und Schadenersatzansprüche des Vertragspartners.

4.10 Für Schäden des Vertragspartners oder Dritter haften wir grundsätzlich nur bei Vorsatz oder krasser grober Fahrlässigkeit, die dem Vorsatz gleichzustellen ist. Das Verschulden ist in jedem Fall vom Vertragspartner nachzuweisen. Unsere Haftung für Mangelfolgeschäden, indirekte (Folge-) Schäden, Prozesskosten, entgangenen Gewinn, Nutzungs- oder Gebrauchsausfall des Vertragspartners oder Dritter ist ebenso ausgeschlossen wie Schadenersatzansprüche und Irrtumsanfechtungsansprüche, die aus einer allfälligen mangelhaften Lieferung entstehen.

4.11 Wir sind nicht verpflichtet, beigestellte Unterlagen (Pläne, Zeichnungen, Musterberechnungen, technische Beschreibungen, behördliche Genehmigungen etc.) auf deren Richtigkeit, Tauglichkeit und Kompatibilität mit den beauftragten Leistungen zu überprüfen. Der Vertragspartner garantiert die Richtigkeit, Tauglichkeit und Kompatibilität der beigestellten Unterlagen. Wir sind nicht verpflichtet, besondere Überprüfungen oder Messungen (Vorarbeiten Dritter, vorhandene Baulichkeiten etc.) vorzunehmen. Hinsichtlich Umstände und Gegebenheiten technischer oder tatsächlicher Natur, die außerhalb des vereinbarten Angebots- und Lieferumfangs liegen, trifft uns keine Prüf-, Warn- oder Hinweispflicht. Wir haften nicht für negative Folgen resultierend aus der offenbaren bzw. versteckten Untauglichkeit der vom Käufer beigestellten Unterlagen, Daten, beigestellter Stoffe oder unrichtigen Anweisungen des Vertragspartners.

4.12 Für Sachschäden, die unser Vertragspartner im Rahmen seines Unternehmens erleidet, wird von uns generell nicht haftet. Der Vertragspartner verzichtet ausdrücklich auf die Geltendmachung von Ersatz- oder Regreßansprüchen insbesondere nach § 12 PHG. Der Vertragspartner verpflichtet sich, diesen Haftungsausschluss bzw. Verzicht für den Fall der Weiterveräußerung der Ware an einen anderen Unternehmer an diesen zu überbinden. Der Vertragspartner verzichtet außerdem uns gegenüber ausdrücklich auf jeglichen Regress für den Fall der Inanspruchnahme nach dem Produkthaftungsgesetz.

4.13 Alle Schadenersatz- oder Produkthaftungsansprüche gegen uns sind der Höhe nach mit dem Nettowert des einzelnen, allenfalls einen Schadenersatzanspruch begründenden Vertragsgegenstand begrenzt. Schadenersatzansprüche gegen uns sind bei sonstiger Verjährung bzw. sonstigem Anspruchsverlust innerhalb von 6 Monaten ab Kenntnis vom schadensauslösenden Ereignis gerichtlich geltend zu machen.

4.14 Bei vertraglich vereinbarten Pönalverpflichtungen unsererseits gilt selbst für den Fall dessen Ausschlusses ungeachtet § 384 HGB das richterliche Mäßigungsrecht. In jedem Fall gilt ein nach den Richtlinien des richterlichen Mäßigungsrechts anwendbares vertragliches Mäßigungsrecht als vereinbart.

## 5 Preise und Zahlungsbedingungen

5.1 Unsere Preise gelten mangels besonderer Vereinbarung ab Werk / Lager einschließlich Verladung, jedoch ohne Verpackung zuzüglich der gesetzlichen Umsatzsteuer

5.2 Je nach Entfernung und Liefermenge verrechnen wir anteilmäßige Frachtkosten. Mindestverrechnung lt. Preisliste bzw. Vertragsangaben. Bei Eilzustellungen sind die anfallenden Kosten vom Kunden zu tragen. Bei Anfertigung von Waren, die nicht lagernd sind, ist eine Überlieferung bis ca. 15% von der Bestellmenge möglich!

5.3 Sofern nicht ausdrücklich eine andere Zahlungskondition vereinbart wurde, ist der Rechnungsbetrag innerhalb von 14 Tagen ab Rechnungsdatum ohne jeden Abzug (netto) zu bezahlen.

5.4 Bei Teilrechnungen sind die entsprechenden Teilzahlungen mit Erhalt der jeweiligen Faktura fällig.

5.5 Eingeräumte Rabatte, Boni und sonstige Nachlässe sind mit dem Eingang der vollständigen Zahlung innerhalb der Zahlungsfrist aufschiebend bedingt und können vom Vertragspartner nur bei ordnungsgemäßer Erfüllung sämtlicher, bei Vertragsabschluss schwebender oder noch nicht erfüllter Verträge in Anspruch genommen werden. Bei Weiterverkauf der gelieferten Ware an andere Wiederverkäufer durch den Vertragspartner entfallen sämtliche eingeräumte Konditionen (Rabatte, Boni etc.).

5.6 Wechsel und Schecks werden nur mit unserer ausdrücklichen Zustimmung und nur unter Vorbehalt zahlungshalber entgegengenommen und gelten bis zu ihrer gänzlichen Einlösung nicht als endgültige Bezahlung. Alle Spesen, Gebühren und Kosten gehen, auch bei Weitergabe oder Prolongation, zu Lasten des Vertragspartners. Für rechtzeitige Vorlage, Protest und/ oder Nichteinlösung eines Wechsels übernehmen wir keine Haftung.

5.7 Fällige Forderungen gegen uns können gegen unsere Ansprüche nur dann aufgerechnet werden, wenn von uns die Gegenforderung schrift-

lich anerkannt oder sie rechtskräftig gerichtlich zugesprochen wurde.

5.8 Wir sind berechtigt, unsere Leistung so lange zurückzubehalten, bis der Vertragspartner sämtliche im Zeitpunkt der vereinbarten Lieferung uns gegenüber bestehende Verpflichtung erfüllt hat oder über unser Verlangen eine Bankgarantie über die Vertragssumme erlegt. Befindet sich der Vertragspartner auch nur mit einer Teilleistung in Verzug, werden unsere sämtlichen weiteren Forderungen aus sämtlichen Lieferungen und Leistungen gegenüber dem Vertragspartner sofort fällig.

## 6 Eigentumsvorbehalt

6.1 Die von uns gelieferte Ware bleibt bis zur vollständigen Bezahlung aller Rechnungsbeträge einschließlich aller Nebenforderungen wie Zinsen und Betriebskosten aus allen Lieferungen unser Eigentum. Bei laufender Rechnung gilt das vorbehaltene Eigentum als Sicherung für unsere Saldoforderung.

6.2 Der Vertragspartner ist jedoch berechtigt, die Vorbehaltsware im ordnungsgemäßen Betrieb seines Gewerbes weiter zu veräußern. Diese Berechtigung besteht nicht, wenn der Vertragspartner in Zahlungsverzug gerät oder erkennen muss, dass er unsere Forderung bei Fälligkeit nicht zur Gänze fristgerecht bezahlen kann. Der Vertragspartner tritt die ihm aus der Weiterveräußerung der Vorbehaltsware erwachsenden Forderungen ungeachtet einer Be- oder Verarbeitung schon jetzt unwiderruflich an uns ab, wobei diese Forderungen zugleich als unsere Forderungen entstehen. Der Vertragspartner verpflichtet sich, die Abtretung bei Entstehen der Forderungen in seinen Büchern oder im Rahmen seiner EDV-Buchhaltung zu vermerken.

6.3 Bei Vermengung oder Vereinigung der Vorbehaltsware mit anderen Waren, Be- oder Verarbeitung erwerben wir wertanteilmäßig Miteigentum an der neuen Sache. Unser Eigentumsvorbehalt erstreckt sich auf die neue Sache.

6.4 Eine Verpfändung, Sicherungsübereignung oder sonstige Belastung der Vorbehaltsware ist während der Dauer unseres Eigentumsrechtes unzulässig. Zugriffe Dritter auf das Vorbehaltsgut sind unverzüglich zu melden. Der Vertragspartner hat alles zur Abwehr derartiger Zugriffe Dritter Erforderliche auf seine Kosten zu unternehmen und uns hinsichtlich aller Kosten aus der Wahrung unserer Eigentumsansprüche (z.B. Exszindierungsprozesse etc.) schad- und klaglos zu halten.

6.5 Der Vertragspartner tritt die ihm aus einer Zerstörung oder Beschädigung der Vorbehaltsware erwachsenden Versicherungs- oder Schadenersatzansprüche bereits im Voraus an uns ab bzw. verpflichtet sich, für eine ordnungsgemäße Abtretung dieser Ansprüche zu sorgen.

6.6 Wir sind berechtigt, die sofortige Herausgabe der gelieferten, aber noch nicht vollständig bezahlten Ware zu verlangen, wenn der Vertragspartner seinen Zahlungsverpflichtungen uns gegenüber nicht pünktlich und vollständig nachkommt oder über das Vermögen des Vertragspartners ein Konkurs- oder Ausgleichsverfahren beantragt oder eröffnet wird, der Vertragspartner seine Zahlungen einstellt oder wegen des Abschlusses eines außergerichtlichen Ausgleiches an seine Gläubiger herantritt. Die Geltendmachung des Eigentumsvorbehalts gilt nicht als Rücktritt vom Vertrag, weshalb der Vertragspartner in jedem Fall zur Zahlung des Kaufpreises verpflichtet bleibt. Unser Anspruch auf Schadenersatz wegen Nichterfüllung bleibt in jedem Fall bestehen.

6.7 Der Vertragspartner ist verpflichtet, uns über den Verbleib oder eine allfällige Weiterveräußerung der unter Eigentumsvorbehalt stehenden Waren, unter Bekanntgabe des Namens und der Anschrift des Erwerbers Auskunft zu geben.

## 7 Erfüllungsort, Gültigkeit, Gerichtsstand

7.1 Erfüllungsort für Lieferung und Zahlung sowie für sämtliche Verpflichtungen des Vertragspartners uns gegenüber ist A-5733 Bramberg, dies selbst dann, wenn die Übergabe der Ware bzw. unsere Leistungserbringung vereinbarungsgemäß an einem anderen Ort erfolgt.

7.2 Sollten einzelne oder mehrere (Teil-) Bestimmungen dieser AGB rechtsunwirksam sein oder ungültig werden, berührt dies nicht die Gültigkeit der übrigen Bestimmungen. Anstelle der ungültigen (Teil-) Bestimmung gilt eine Bestimmung als vereinbart, deren wirtschaftlicher Zweck der ungültigen Bestimmung auf rechtlich zulässige Weise am nächsten kommt.

7.3 Für Verbraucher nach dem öKSchG gelten die (Teil-) Bestimmungen dieser AGB nur, wenn ihnen nicht zwingende Konsumentenschutzbestimmungen entgegenstehen.

7.4 Auf das Rechtsverhältnis zwischen uns und dem Vertragspartner ist österr. Recht (UN-Kaufrecht/CISG ist ausgeschlossen) anzuwenden.

7.5 Für alle zwischen uns und dem Vertragspartner entstehenden Rechtsstreitigkeiten insbesondere im Zusammenhang mit diesem Vertragsverhältnis wird die Zuständigkeit des sachlich und örtlich für A-5733 Bramberg, Österreich zuständigen Gerichtes vereinbart.

Bramberg, Jänner 2013, Holz Profil Produktionsges.m.b.H.



wir Leisten mehr







# Mehr

Leistung • Leidenschaft • Leisten



## Holz Profil Produktions-Ges.m.b.H.

Leistenwerk  
Wennis 11  
5733 Bramberg am Wildkogel

Tel./ Fax: 0043/ (0) 6566/ 8503  
E-mail: [bramberg@holz-profil.at](mailto:bramberg@holz-profil.at)  
Homepage: [www.holz-profil.at](http://www.holz-profil.at)

Firmenbuchnummer: 71338i  
UID Nummer: ATU 33430409

Gültig ab Jänner 2017 bis auf Widerruf, Änderungen  
& Druckfehler vorbehalten.  
Bitte beachten Sie unsere AGB.